

Servicehåndbok for Dell™ XPS™ 730/730X

[Teknisk oversikt](#)

[Før du begynner](#)

[Skifte ut datamaskinsokkelen](#)

[Sette på plass datamaskindekselet](#)

[Skifte ut lyssettingsenheten](#)

[Skifte ut minnemodul\(er\)](#)

[Skifte ut et PCI/PCI-ekspresskort](#)

[Skifte ut stasjoner](#)

[Skifte ut prosessorens varmeavleder enhet](#)

[Skifte ut prosessoren](#)

[Skifte ut vifter](#)

[Skifte ut hovedkontrollkortet](#)

[Skifte ut hovedkortet](#)


[Skifte ut strømforsyningsenheten](#)


[Skifte ut batteriet](#)

[System Setup \(Systemoppsett\)](#)

Modell DCDO

OBS!, Forsiktig og Advarsel

 **OBS!** Et OBS!-avsnitt inneholder viktig informasjon som gjør at du kan bruke datamaskinen mer effektivt.

 **FORSIKTIG:** Et FORSIKTIG-avsnitt angir potensiell fare for maskinvaren eller tap av data hvis du ikke følger instruksjonene.

 **ADVARSEL:** En ADVARSEL angir en potensiell fare for skade på eiendom, personskade eller dødsfall.

Informasjonen i dette dokumentet kan endres uten varsel.
© 2008 Dell Inc. Med enerett.

Reproduksjon av dette materialet i enhver form er strengt forbudt uten skriftlig tillatelse fra Dell Inc.

Varemerker brukt i denne teksten: *Dell*, *DELL*-logoen og *XPS* er varemerker tilhørende Dell Inc. *Microsoft* og *Windows* er enten varemerker eller registrerte varemerker tilhørende Microsoft Corporation i USA og/eller andre land.

Andre varemerker og varenavn kan være brukt i dette dokumentet som en henvisning til enhetene som innehar rettighetene til merkene og navnene eller til produktene. Dell Inc. fraskriver seg enhver eierinteresse for varemerker og varenavn som ikke er deres egne.

November 2008 Rev. A00

[Tilbake til innholdssiden](#)

Før du begynner

Servicehåndbok for Dell™ XPS™ 730/730X

- [Tekniske spesifikasjoner](#)
- [Anbefalte verktøy](#)
- [Slik slår du av maskinen](#)
- [Sikkerhetsanvisninger](#)

Dette kapitlet beskriver hvordan du tar ut og setter inn komponentene i datamaskinen. Om ikke annet blir angitt, forutsetter hver fremgangsmåte følgende:

- 1 Du har utført trinnene i [Slik slår du av maskinen](#) og [Sikkerhetsanvisninger](#).
- 1 Du har lest sikkerhetsanvisningene som fulgte med datamaskinen.
- 1 En komponent kan skiftes ut eller - hvis enheten kjøpes separat - settes inn ved å utføre trinnene for demontering av komponenten i motsatt rekkefølge.

Tekniske spesifikasjoner

Hvis du vil ha mer informasjon om de tekniske spesifikasjonene til datamaskinen, kan du se *hurtigveiledningen* som fulgte med datamaskinen, eller gå til Dells webområde for brukerstøtte på support.dell.com.

Anbefalte verktøy

Fremgangsmåtene i dette dokumentet kan kreve følgende verktøy:

- 1 liten stjerneskrutrekker
- 1 en liten, vanlig skrutrekker


Slik slår du av maskinen

 **FORSIKTIG:** Hvis du vil unngå tap av data, må du lagre og lukke alle åpne filer og avslutte alle åpne programmer før du slår av maskinen.


1. Slå av operativsystemet:
2. Kontroller at både datamaskinen og alle tilkoblede enheter er slått av. Hvis datamaskinen og de tilkoblede enhetene ikke slår seg av automatisk når du avslutter operativsystemet, trykker du på strømknappen i omtrent fire sekunder for å slå dem av.

Sikkerhetsanvisninger

Bruk de følgende sikkerhetsretningslinjene for å beskytte deg selv og datamaskinen mot skader.

 **ADVARSEL:** Før du utfører arbeid inne i datamaskinen, må du lese sikkerhetsinformasjonen som fulgte med datamaskinen. Hvis du vil ha mer informasjon om sikkerhet, går du til hjemmesiden for overholdelse av forskrifter (Regulatory Compliance) på www.dell.com/regulatory_compliance.

 **FORSIKTIG:** Bare en godkjent servicetekniker skal utføre reparasjoner på datamaskinen. Skade forårsaket av servicearbeid som ikke er godkjent av Dell, dekkes ikke av garantien.

 **FORSIKTIG:** Når du kobler fra en kabel, trekker du i kontakten eller i strekkavlastningsløkken og ikke i selve kabelen. Noen kabler har kontakter med låsefester. Hvis du skal koble fra en slik kabel, trykker du inn låsefestet før du kobler fra kabelen. Når kablingene trekkes fra hverandre, må du holde dem rett, for å unngå at pinnene på kontaktene blir bøyd. Før du kobler til en kabel, må du også passe på at begge kablingene vender riktig vei og er rette.

 **FORSIKTIG:** Unngå skade på datamaskinen ved å utføre følgende trinn før du begynner å arbeide inne i maskinen.

1. Pass på at arbeidsunderlaget er plant og rent, slik at du unngår riper i dekselet.
2. Slå av maskinen (se [Slik slår du av maskinen](#)).

△ **FORSIKTIG: Når du skal koble fra en nettverkskabel, kobler du først kableen fra datamaskinen og deretter fra nettverksenheten.**

3. Koble fra alle telefon- eller nettverkskabler på datamaskinen.
4. Koble datamaskinen og alle tilkoblede enheter fra strømuttakene.
5. Trykk og hold inne av/på-knappen mens systemet er plagget fra, for å jorde hovedkortet.

△ **FORSIKTIG: Før du berører noen av komponentene inne i maskinen, sørger du for jording ved å berøre en umalt metalloverflate, for eksempel metallet bak på maskinen. Mens du arbeider, bør du med jevne mellomrom berøre en umalt metallflate, for å avlede eventuell statisk elektrisitet, som kan skade de interne komponentene.**

[Tilbake til innholdssiden](#)

[Tilbake til innholdssiden](#)

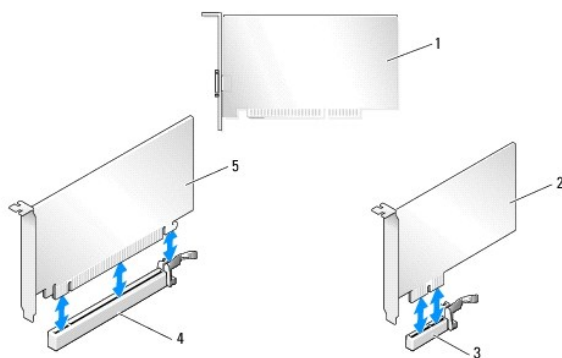
Skifte ut et PCI/PCI-ekspresskort

Servicehåndbok for Dell™ XPS™ 730/730X

- [Ta ut et PCI Express-grafikkort fra en konfigurasjon med flere grafikkort](#)
- [Sette inn grafikkort for konfigurasjoner med flere grafikkort](#)
- [Skifte ut PCI- og PCI Express-kort](#)

⚠ ADVARSEL: Før du utfører arbeid inne i datamaskinen, må du lese sikkerhetsinformasjonen som fulgte med datamaskinen. Hvis du vil ha mer informasjon om sikkerhet, går du til hjemmesiden for overholdelse av forskrifter (Regulatory Compliance) på www.dell.com/regulatory_compliance.

⚠ OBS! Hvis det er installert et grafikkort i hvert av PCIe x16-kortsporene i multigrafikkonfigurasjonen, er ikke PCIe x1-kortsporet og ett PCI-kortspor tilgjengelig for bruk.

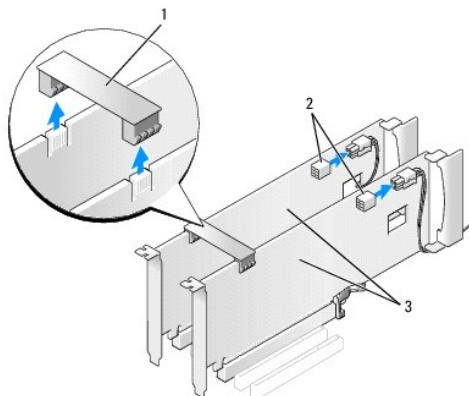


1	PCI-kort	2	PCIe x1-kort
3	PCIe x1-kortspor	4	PCIe x16-kortspor
5	PCIe x16-kort		

Ta ut et PCI Express-grafikkort fra en konfigurasjon med flere grafikkort

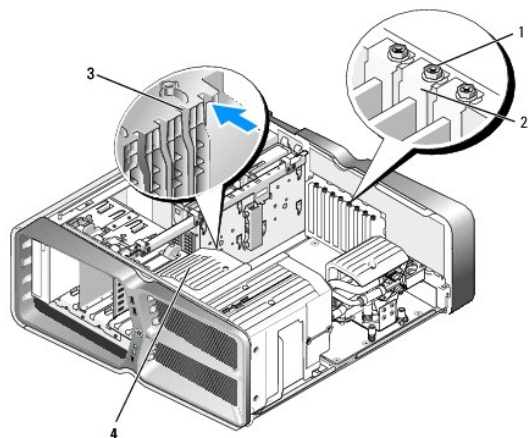
⚠ OBS! Denne delen gjelder bare doble og triple konfigurasjoner av PCIe x16-grafikkort. Hvis du skal ta ut andre typer PCI- eller PCIe-kort, kan du se [Skifte ut PCI- og PCI Express-kort](#).

1. Følg fremgangsmåtene i [Før du begynner](#).
2. Ta av datamaskindekselet (se under [Sette på plass datamaskindekselet](#)).
3. Mens du holder begge grafikkortene forsiktig med den ene hånden, tar du av grafikkortbroen (hvis tilgjengelig) med den andre hånden ved å trekke den opp og bort fra datamaskinen. Sett broen til side.
Gjenta hvis du tar ut to broer fra en trippel kortkonfigurasjon.



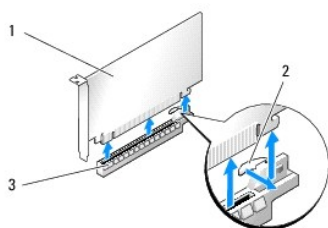
1	grafikkortbro	2	strømkontakter (2)
3	doble PCIe-grafikkort		

- Koble fra eventuelle kabler som er festet til kortet.
- Ta ut festeskruene øverst på PCI-kortviftedekselet, og ta av dekselet.
- Ta ut låseskruen(e) øverst på kortholderen ved riktig kortspor, og dreii kortholderen bakover gjennom veggen på kabinettet.



1	låseskruer	2	kortholder
3	justeringsskinne	4	viftebrakett

- Trykk på festetappen (hvis den finnes) på hovedkortkontakten, og ta tak i kortets øvre hjørner. Løft kortet rett ut av kontakten.



1	PCIe x16-kort	2	festetapp
3	PCIe x16-kortspor		

- Installer en fyllbrakett i den tomme kortsporåpningen. Hvis du skal sette kortet på plass, kan du se [Sette inn grafikkort for konfigurasjoner med flere grafikkort](#).

⚠ OBS! Du må sette inn fyllbraketter i tomme kortsporåpninger for å beholde FCC-sertifiseringen av datamaskinen. Brakettene hindrer også at støv og skitt kommer inn i datamaskinen.

⚠ OBS! Grafikkortbroen (ikke brukt i alle konfigurasjoner med flere grafikkort) er ikke nødvendig i konfigurasjoner med ett grafikkort.

⚠ FORSIKTIG: Ikke før ledninger over eller bak kortene. Hvis du legger ledninger over kortene, kan det hindre deg i å lukke datamaskindekselet ordentlig eller føre til skade på utstyret.

- Sett på plass PCI-kortviftedekselet, sett på plass datamaskindekselet (se [Sette på plass datamaskindekselet](#)), koble datamaskinen og enhetene til strømuttakene igjen, og slå dem deretter på.

Sette inn grafikkort for konfigurasjoner med flere grafikkort

OBS! Hvis du vil oppgradere fra eller nedgradere til en konfigurasjon med doble eller triple grafikkort, er det mulig at du vil trenge ekstradeler som kan bestilles fra Dell.

Denne delen gjelder bruk av doble og triple PCIe-grafikkort, slik at du kan dra nytte av NVIDIAs SLI (Scalable Link Interface). Hvis du vil vite mer om hvordan du setter inn andre typer PCI- eller PCIe-kort, kan du se [Skifte ut et PCI/PCI-ekspresskort](#).

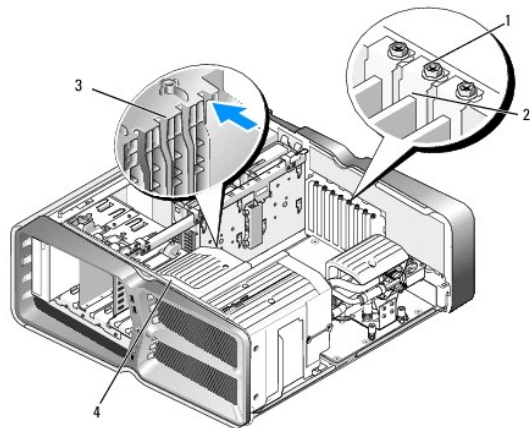
Noen utvidelseskortspor vil ikke være tilgjengelige for bruk hvis et dobbeltsporgrafikkort er installert i et av PCIe x16-kortsporene. Hvis du oppgraderer fra et enkeltsporgrafikkort til et dobbeltsporgrafikkort, må du ta ut eventuelle kort som er installert i disse utvidelsessporene. Hvis du vil ha informasjon om hvordan du tar ut et PCIe-kort, kan du se [Skifte ut PCI- og PCI Express-kort](#).

FORSIKTIG: Hvis du ønsker opplysninger om hvordan du oppgraderer systemet til NVIDIA SLI-teknologi (Scalable Link Interface) med flere grafikkort, kan du gå til Dells webområde for brukerstøtte på support.dell.com.

1. Følg fremgangsmåtene i [Før du begynner](#).
2. Ta av datamaskindekselet (se under [Sette på plass datamaskindekselet](#)).
3. Ta ut festeskruene øverst på PCI-kortviftedeukselet, og ta av dekselet.
4. Ta ut fyllbraketten eller eksisterende grafikkort for å få en kortsporåpning.

OBS! Hvis du oppgraderer til en konfigurasjon med flere grafikkort og det er installert et kort i PCIe x1-kortsporet, tar du ut kortet (se [Skifte ut PCI- og PCI Express-kort](#)).

5. Installer to SLI-klare grafikkort i de to ytre PCIe x16-sporene på hovedkortet.



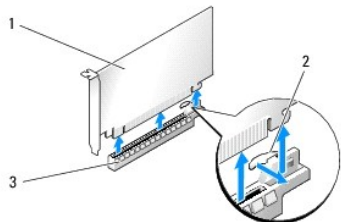
1	låseskrue	2	kortholder
3	justeringsskinne	4	viftebrakett

6. Gjør klar kortene for installering.

Les dokumentasjonen som fulgte med kortene, for å få opplysninger om hvordan du konfigurerer kortene, foretar interne tilkoblinger eller på annen måte tilpasser dem til datamaskinen.

7. Plasser hvert kort slik at det er på linje med sporet, og slik at festetappen (hvis den finnes) er på linje med sporet.

OBS! Hvis kortet har full lengde, setter du kortet inn i justeringsskinnen på viftebraketten.



1	PCIe x16-kort	2	festetapp
3	PCIe x16-kortspor		

⚠ FORSIKTIG: Pass på at du utløser festetappen når du setter inn kortet. Hvis kortet ikke blir riktig installert, kan det skade hovedkortet.

Dra forsiktig i festetappen (hvis den finnes), og plasser kortet i kontakten. Trykk kortet bestemt ned, og pass på at det er helt på plass i sporet.

⚠ FORSIKTIG: Ikke før ledninger over eller bak kortene. Hvis du fører ledninger over kortene, kan det hindre deg i å lukke datamaskindekselet ordentlig eller føre til skade på utstyret.

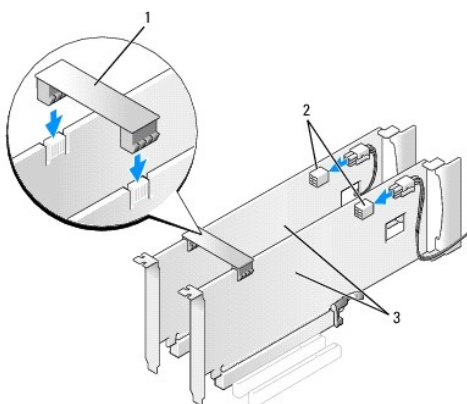
⚠ FORSIKTIG: En grafikkstrømledning som er feil tilkoblet, kan føre til dårligere grafikkytelse.

8. Skru inn kortets låseskrue(r) øverst på kortholderen ved riktig kortspor.

9. Gjenta fremgangsmåten hvis du har flere grafikkort.

Koble de ekstra PCIe-strømkontaktene fra systemets strømforsyning til hvert av grafikkortene. I dokumentasjonen for kortet finner du informasjon om hvordan du kobler til kortkablene.

10. Installer NVIDIA SLI-kontakten over de to ytre grafikkortene. Hvert SLI-klare grafikkort har en SLI-kontaktapp på oversiden. Trykk forsiktig på hver kontakt slik at den dekker kontaktappen helt.



1	grafikkortbro	2	strømkontakter (2)
3	doble PCIe-grafikkort		

11. Hvis det finnes en grafikkortbro som ligger over de installerte kortene, senker du den og klikker den på plass.

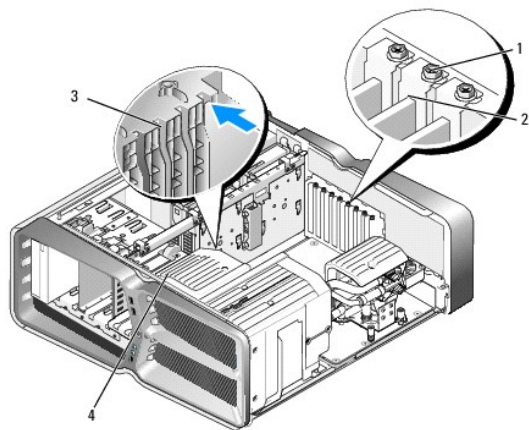
12. Sett på plass datamaskindekselet (se [Sette på plass datamaskindekselet](#)), koble datamaskinen og enhetene til stikkontaktene igjen, og slå dem deretter på.

Skifte ut PCI- og PCI Express-kort

△ **FORSIKTIG:** Du kan unngå elektrostatisk utladning og skade på interne komponenter ved å jorde deg selv ved hjelp av en håndleddsstropp for jording eller ved å ta på en umalt metalloverflate på datamaskinkabinettet med jevne mellomrom.

△ **FORSIKTIG:** Hvis datamaskinen ble levert med et installert PCI -grafikkort, er det ikke nødvendig å ta ut dette når du setter inn ekstra grafikkort. Kortet er imidlertid nødvendig for feilsøkningsformål. Hvis du fjerner kortet, må du oppbevare dette på en sikker måte.

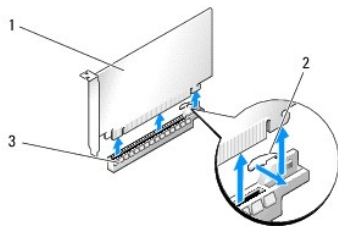
1. Følg fremgangsmåtene i [Før du begynner](#).
2. Ta av datamaskindekselet (se under [Sette på plass datamaskindekselet](#)).
3. Koble fra eventuelle kabler som er festet til kortet.
4. Hvis kortet har full lengde, tar du ut festeskruene øverst på PCI- kortviftedekselet og tar av dekselet.
5. Ta ut kortlåseskruen.



1	låseskrue	2	kortholder
3	justeringsskinne	4	viftebrakett

6. Trykk på låsetappen (hvis en slik finnes) på hovedkortkontakten mens du tar tak øverst i hjørnene av kortet. Løft kortet forsiktig ut av sporet.

🔍 **OBS!** Hvis kortet har full lengde, trykker du på festetappen i enden av justeringsskinnene på viftebraketten.



1	PCIe x16-kort	2	festetapp
3	PCIe x16-kortspor		

7. Installer en fyllbrakett i den tomme kortsporåpningen. Hvis du skal sette kortet på plass, kan du se [Skifte ut et PCI/PCI-ekspresskort](#).

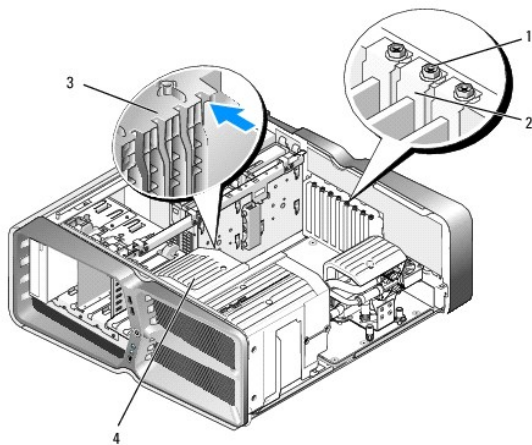
🔍 **OBS!** Du må sette inn fyllbraketter i tomme kortsporåpninger for å beholde FCC-sertifiseringen av datamaskinen. Brakettene hindrer også at støv og skitt kommer inn i datamaskinen.

△ **FORSIKTIG:** Ikke før ledninger over eller bak kortene. Hvis du legger ledninger over kortene, kan det hindre deg i å lukke datamaskindekselet ordentlig eller føre til skade på utstyret.

8. Sett på plass kortlåseskruen.
9. Sett på plass kortsporviftebildekset.
10. Sett på plass datamaskindekselet (se [Sette på plass datamaskindekselet](#)), koble datamaskinen og enhetene til stikkontaktene igjen, og slå dem deretter på.
11. Avinstaller driveren for kortet du tok ut.

⚠ FORSIKTIG: Hvis du har eller skal oppgradere til konfigurasjonen med flere grafikkort (ekstrautstyr), kan du se [Sette inn grafikkort for konfigurasjoner med flere grafikkort](#) for å sette inn et grafikkort.

12. Hvis det finnes en tapp på grafikkortbroen som ligger over de installerte kortene, trykker du på den og roterer den oppover for å få full tilgang til kortet.
13. Trykk på tappen øverst på grafikkortbroen ved det aktuelle kortsporet, og dreier grafikkortbroen bakover gjennom veggen på kabinettet.



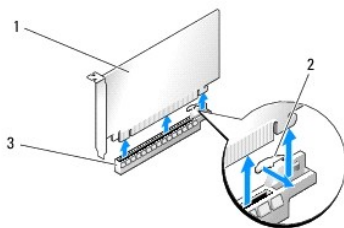
1	låseskru	2	kortholder
3	justeringsskinne	4	viftebrakett

14. Ta ut fyllbraketten eller det eksisterende kortet (se [Skifte ut PCI- og PCI Express-kort](#)) for å få en ledig kortsporåpning.
15. Gjør klar kortet for installering.

Les dokumentasjonen som fulgte med kortet, for å få opplysninger om hvordan du konfigurerer kortet, foretar interne tilkoblinger eller på annen måte tilpasser det til datamaskinen.

16. Plasser kortet slik at det er på linje med sporet, og slik at festetappen (hvis den finnes) er på linje med sporet.

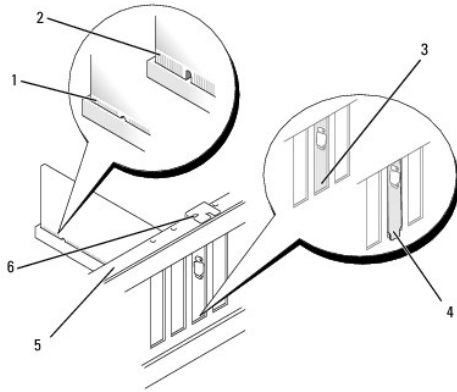
🔍 OBS! Hvis kortet har full lengde, setter du kortet inn i justeringsskinnen på viftebraketten.



1	PCIe x16-kort	2	festetapp
---	---------------	---	-----------

△ **FORSIKTIG: Pass på at du utløser festetappen når du setter inn kortet. Hvis kortet ikke blir riktig installert, kan det skade hovedkortet.**

17. Dra forsiktig i festetappen (hvis den finnes), og plasser kortet i kontakten. Trykk kortet bestemt ned, og pass på at det er helt på plass i sporet.



1	kortkontakt (på plass)	2	kortkontakt (ikke på plass)
3	brakett riktig justert i sporet	4	brakett feilaktig justert utenfor sporet
5	justeringskant	6	justeringsskinne

△ **FORSIKTIG: Ikke før ledninger over eller bak kortene. Hvis du legger ledninger over kortene, kan det hindre deg i å lukke datamaskindekselet ordentlig eller føre til skade på utstyret.**

△ **FORSIKTIG: En grafikkstrømledning som er feil tilkoblet, kan føre til dårligere grafikkytelse.**

18. Koble til eventuelle ledninger som skal festes til kortet.

I dokumentasjonen for kortet finner du informasjon om hvordan du kobler til kortkablene.

△ **FORSIKTIG: Før du roterer kortholderen tilbake på plass, må du kontrollere at den øvre kanten på alle kort og fyllbraketter står på linje med justeringskanten, og at hakket øverst på hvert kort eller hver fyllbrakett passer rundt justeringsskinnen.**

19. Roter grafikkortbroen tilbake til den opprinnelige plasseringen, og skyv på spissen slik at tappen klikker på plass.

20. Hvis det finnes en grafikkortbro som ligger over de installerte kortene, senker du den og klikker den på plass.

21. Sett på plass datamaskindekselet (se [Sette på plass datamaskindekselet](#)), koble datamaskinen og enhetene til stikkontaktene igjen, og slå dem deretter på.

22. Installer drivere for kortet, som beskrevet i dokumentasjonen for kortet.

Skifte ut batteriet

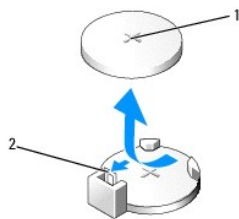
Servicehåndbok for Dell™ XPS™ 730/730X

⚠ ADVARSEL: Før du utfører arbeid inne i datamaskinen, må du lese sikkerhetsinformasjonen som fulgte med datamaskinen. Hvis du vil ha mer informasjon om sikkerhet, går du til hjemmesiden for overholdelse av forskrifter (Regulatory Compliance) på www.dell.com/regulatory_compliance.

⚠ ADVARSEL: Et nytt batteri kan eksplodere hvis det settes inn feil. Batteriet skal bare skiftes med samme eller tilsvarende type, som anbefalt av produsenten. Kast brukte batterier i samsvar med produsentens instruksjoner.

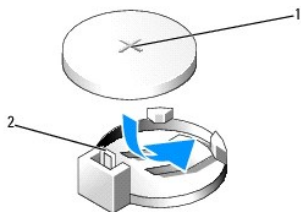
1. Noter ned alle skjermbildene i systemoppsettet (se [System Setup \(Systemoppsett\)](#)), slik at du kan gjenopprette de riktige innstillingene i [trinn 10](#).
2. Følg fremgangsmåtene i [Før du begynner](#).
3. Ta av datamaskindekselet (se under [Sette på plass datamaskindekselet](#)).
4. Finn frem til batterisokkelen (se under [Hovedkortkomponenter](#)).

⚠ FORSIKTIG: Hvis du lirker batteriet ut av sokkelen med en stump gjenstand, må du være forsiktig slik at du ikke berører hovedkortet med gjenstanden. Pass på at gjenstanden er plassert mellom batteriet og sokkelen før du forsøker å lirke ut batteriet. Hvis ikke kan du skade hovedkortet ved å løsne sokkelen eller bryte kretsene på hovedkortet.



1	batteri (positiv side)	2	batteriutløserspake
---	------------------------	---	---------------------

5. Skyv forsiktig batteriutløsingsspaken vekk fra batteriet, så spretter batteriet opp.
6. Ta batteriet ut av systemet, og kast det på en forsvarlig måte.
7. Sett inn det nye batteriet i kontakten med siden merket "+" vendt oppover, og lås batteriet på plass.



1	batteri (positiv side)	2	batteriutløserspake
---	------------------------	---	---------------------

8. Sett på plass datamaskindekselet (se under [Sette på plass datamaskindekselet](#)).
9. Koble datamaskinen og andre enheter til strømnettet, og slå dem på.
10. Start systemoppsettet (se [System Setup \(Systemoppsett\)](#)), og gjenoppsett innstillingene du noterte i [trinn 1](#).

Sette på plass datamaskindekselet

Servicehåndbok for Dell™ XPS™ 730/730X

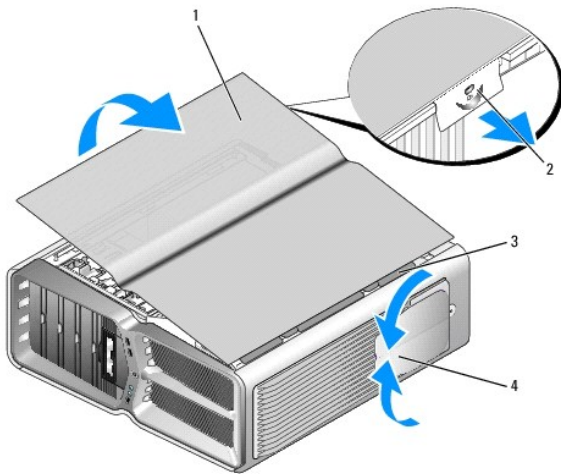
⚠ ADVARSEL: Før du utfører arbeid inne i datamaskinen, må du lese sikkerhetsinformasjonen som fulgte med datamaskinen. Hvis du vil ha mer informasjon om sikkerhet, går du til hjemmesiden for overholdelse av forskrifter (Regulatory Compliance) på www.dell.com/regulatory_compliance.

⚠ ADVARSEL: Trekk alltid ut strømledningen til datamaskinen fra stikkkontakten før du tar av dekselet for å unngå elektrisk støt.

⚠ ADVARSEL: Bruk ikke datamaskinen når eventuelle deksler er fjernet (inkludert datamaskindeksler, rammer, innsatser i frontpanelet, ol.).

⚠ FORSIKTIG: Pass på at det er nok plass til dekselet du tar av - minst 30 cm skrivebordsflate.

1. Følg fremgangsmåtene i [Før du begynner](#).
2. Skyv dekselutløseren bakover.



1	datamaskindeksel	2	dekselutløser
3	hengselapper for deksel	4	stabiliserende føtter (lukket)

3. Med dekselutløseren skjøvet bakover tar du tak i sidene av dekselet, og deretter dreier du toppen av dekselet oppover og vekk fra datamaskinen.
4. Skyv dekselet fremover og oppover for å ta det ut av hengelsporene, og sett det deretter til side på et trygt og beskyttet sted.
5. Gjør det samme, men i motsatt rekkefølge, for å sette dekselet på igjen.

Skifte ut datamaskinsokkelen

Servicehåndbok for Dell™ XPS™ 730/730X

⚠ ADVARSEL: Datamaskinen er tung og kan være vanskelig å håndtere. Be om hjelp før du forsøker å løfte eller flytte datamaskinen eller sette den på skrå, og løft alltid riktig for å unngå skader. Unngå å bøye deg fremover når du løfter.

⚠ ADVARSEL: Datamaskinsokkelen må alltid være montert for at datamaskinen skal stå så stabilt som mulig. Hvis du ikke monterer sokkelen, kan datamaskinen velte og forårsake personskade eller skade på datamaskinen.

1. Følg fremgangsmåtene i [Før du begynner](#).
2. Løsne festeskruen som fester sokkelen til bunnen av datamaskinen.
3. Skyv sokkelen forsiktig bakover, mot baksiden av datamaskinen, og dra deretter sokkelen bort fra datamaskinen for å ta den av.



4. Gjør det samme, men i motsatt rekkefølge, for å sette på plass datamaskinsokkelen igjen.



[Tilbake til innholdssiden](#)

Skifte ut prosessorens varmeavleder enhet

Servicehåndbok for Dell™ XPS™ 730/730X

- [Skifte ut den luftkjølte varmeavleder enheten](#)
- [Skifte ut den væskekjølte varmeavleder enheten](#)

⚠ ADVARSEL: Før du utfører arbeid inne i datamaskinen, må du lese sikkerhetsinformasjonen som fulgte med datamaskinen. Hvis du vil ha mer informasjon om sikkerhet, går du til hjemmesiden for overholdelse av forskrifter (Regulatory Compliance) på www.dell.com/regulatory_compliance.

⚠ FORSIKTIG: Utfør ikke punktene nedenfor hvis du ikke vet hvordan du tar ut og setter på plass maskinvare. Hvis du utfører disse punktene feil, kan det skade hovedkortet. For teknisk service, se *konfigureringsveiledningen*.

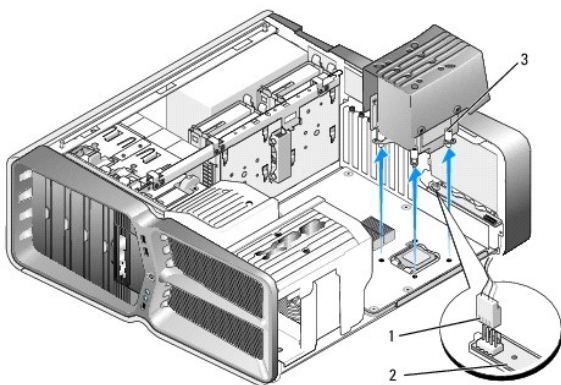
Datamaskinen bruker én av følgende prosessorkjøleløsninger: luftkjøling eller væskekjølesystemet H2Ceramic (også kalt H2C eller Hot-to-Cold).

Skifte ut den luftkjølte varmeavleder enheten

1. Følg fremgangsmåten i [Før du begynner](#).
2. Ta av datamaskindekselet (se under [Sette på plass datamaskindekselet](#)).

⚠ ADVARSEL: Prosessorens varmeavleder kan bli svært varm under vanlig drift. Forsikre deg om at varmeavlederen er avkjølt før du berører den.

3. Løsne de fire festeskruene som fester varmeavlederen til kabinettet.
4. Løft forsiktig varmeavleder enheten ut av kabinettet. Det kan hende at du må vri forsiktig på varmeavlederen for å få den til å løsne helt.
5. Koble viftekabelen fra den bakre viftekontakten på LED-kretskortet bak på kabinettet.



1	strømkontakt til vifte	2	LED-kretskort
3	festeskruer (4)		

⚠ FORSIKTIG: Prosessorens varmeavleder er koblet til prosessorens vifte deksel. Når du tar av prosessorens vifte deksel, legger du den opp-ned eller på siden slik at du ikke skader varmeavlederens termiske grensesnitt.

⚠ FORSIKTIG: Sørg for at det er nok termisk fett på toppen av prosessoren. Termisk fett er svært viktig for å sikre tilstrekkelig termisk kontakt, noe som er nødvendig for å få optimal prosessor drift.

6. Når du skal skifte ut den luftkjølte varmeavleder enheten, kan du påføre termisk fett øverst på prosessoren etter behov.
7. Juster skruerullene på varmeavleder enheten etter hullene på bunnen av datamaskinen, og stram deretter de fire skruene for å feste enheten.

8. Koble viftekabelen til den bakre viftekontakten på LED-kretskortet.
9. Sett på plass datamaskindekselet (se under [Sette på plass datamaskindekselet](#)).

Skifte ut den væskekjølte varmeavlederheten

⚠ ADVARSEL: Væskekjøleenheten kjøler ned brikkesettet på hovedkortet i tillegg til CPU-en. Hvis væskekjøleenheten erstattes med en annen enhet enn den originale, må det installeres en kjøleløsning for å unngå overoppheting av brikkesettet. Hvis det ikke installeres en kjøleløsning, enten fra en tredjepart eller fra Dell, kan det føre til skade på systemet og gjøre systemet ubrukelig.

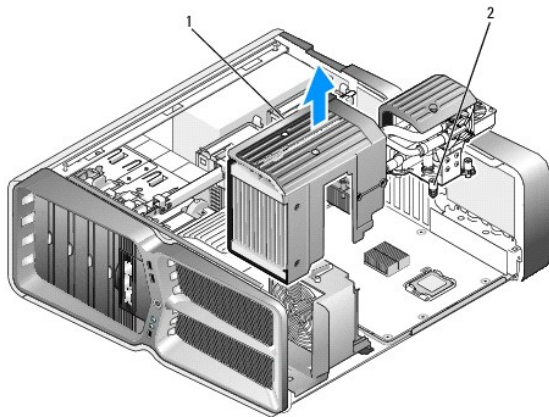
1. Følg fremgangsmåtene i [Før du begynner](#).
2. Ta av datamaskindekselet (se under [Sette på plass datamaskindekselet](#)).

⚠ ADVARSEL: Prosessorens varmeavleder kan bli svært varm under vanlig drift. Forsikre deg om at varmeavlederen er avkjølt før du berører den.

3. Følg advarslene nedenfor når du arbeider med væskekjøleenheten.
 - 1 Brukeren kan ikke utføre service på eller oppgradere væskekjøleenheten. All nødvendig service skal utføres av kvalifisert servicepersonell.
 - 1 Væskekjøleenheten i systemet inneholder en kjølevæske som ikke kan etterfylles. Hvis det lekker kjølevæske, må du slå av systemet umiddelbart. Koble systemet fra strømuttaket, og kontakt Dells tekniske brukerstøtte.
 - 1 Hvis du får kjølevæske på huden, må du vaske deg med såpe og vann. Oppsøk legehjelp hvis huden blir irritert.
 - 1 Hvis kjølevæsken kommer i kontakt med øynene, må du umiddelbart skylle øynene med vann, med åpne øyne, i 15 minutter. Oppsøk legehjelp hvis øynene fortsatt er irriterte.
4. Koble væskekjølekabelen fra H2C-kontakten på hovedkontrollkortet (se [Hovedkontrollkort](#)).

⚠ FORSIKTIG: Prosessorens varmeavleder er koblet til væskekjøleenheten. Når du tar ut væskekjøleenheten, legger du den opp-ned eller på siden slik at du ikke skader varmeavlederens termiske grensesnitt.

5. Løsne skruene på væskekjøleenheten, og løft deretter enheten ut av datamaskinen og sett den til side.



1	væskekjøleenhet	2	festeskruer
---	-----------------	---	-------------

⚠ FORSIKTIG: Sørg for at det er nok termisk fett på toppen av prosessoren. Termisk fett er svært viktig for å sikre tilstrekkelig termisk kontakt, noe som er nødvendig for å få optimal prosessordrift.

6. Når du skal sette inn den væskekjølte varmeavlederheten, kan du påføre termisk fett øverst på prosessoren etter behov.
7. Juster skruerullene på væskekjøleenheten etter hullene på bunnen av datamaskinen, og stram deretter de seks skruene for å feste enheten.

8. Koble væskekjølekabelen til H2C-kontakten på hovedkontrollkortet (se [Hovedkontrollkort](#)).
 9. Lukk datamaskindekselet (se [Sette på plass datamaskindekselet](#)).
 10. Koble datamaskinen og andre enheter til stikkontaktene, og slå dem deretter på.
-

[Tilbake til innholdssiden](#)

[Tilbake til innholdssiden](#)

Skifte ut stasjoner

Servicehåndbok for Dell™ XPS™ 730/730X

- [Skifte ut en harddisk](#)
- [Sette på plass stasjonspanelet](#)
- [Skifte ut en diskettstasjon \(bare XPS 730\)](#)
- [Skifte ut en mediekortleser](#)

⚠ ADVARSEL: Før du utfører arbeid inne i datamaskinen, må du lese sikkerhetsinformasjonen som fulgte med datamaskinen. Hvis du vil ha mer informasjon om sikkerhet, går du til hjemmesiden for overholdelse av forskrifter (Regulatory Compliance) på www.dell.com/regulatory_compliance.

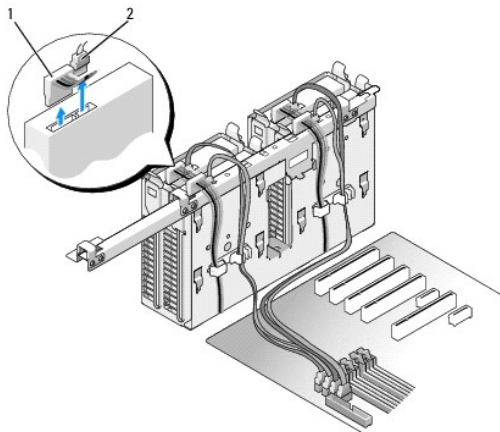
Skifte ut en harddisk

⚠ ADVARSEL: Trekk alltid ut strømledningen til datamaskinen fra stikkkontakten før du tar av dekselet for å unngå elektrisk støt.

⚠ FORSIKTIG: Hvis du skal skifte ut en harddisk som inneholder data som du vil beholde, må du sikkerhetskopiere filene før du starter på denne fremgangsmåten.

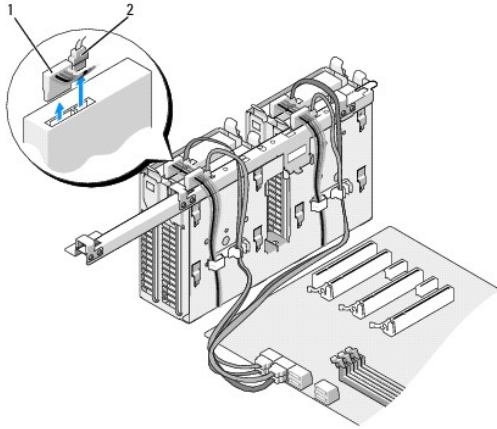
1. Følg fremgangsmåtene i [Før du begynner](#).
2. Ta av datamaskindekselet (se [Sette på plass datamaskindekselet](#)).
3. Koble strømledningen og datakabelen fra harddisken.

Dell™ XPS™ 730:



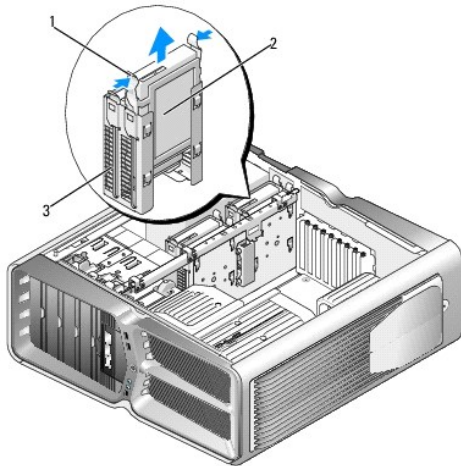
1	strømkabel	2	datakabel
---	------------	---	-----------

Dell XPS 730X:



1	strømkabel	2	datakabel
---	------------	---	-----------

4. Trykk de blå tappene på hver side av harddiskbraketten mot hverandre, og skyv stasjonen opp og ut av stasjonsbrønnen for harddisk.



1	blå tapper (2)	2	harddisk
3	stasjonsbrønn for harddisk		

OBS! Hvis det er installert en harddiskbrakett inne i stasjonsbrønnen, tar du ut braketten før du installerer den nye harddisken.

5. Klargjør den nye harddisken for installering, og sjekk dokumentasjonen til harddisken for å bekrefte at den er konfigurert for datamaskinen din.

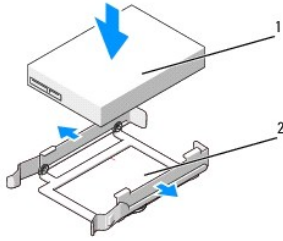
OBS! Hvis det ikke er festet en harddiskbrakett til harddisken du installerer, bruker du den opprinnelige harddiskbraketten. Klikk braketten på plass på den nye stasjonen.

3,5-tommers harddisk:

Ta ut:



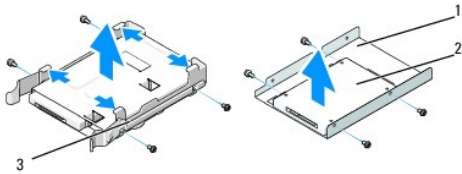
Sette på plass:



1	harddisk	2	harddiskbrakett
---	----------	---	-----------------

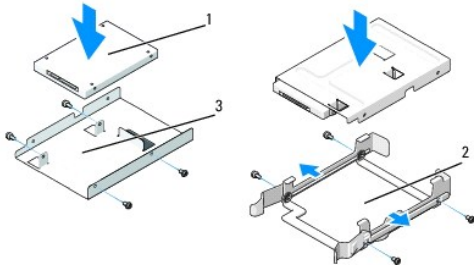
2,5-tommers harddisk:

Ta ut:



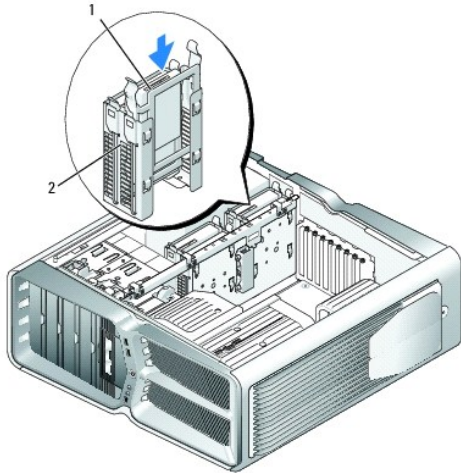
1	harddiskramme	2	harddisk
3	harddiskbrakett		

Sette på plass:



1	harddisk	2	harddiskbrakett
3	harddiskramme		

6. Kontroller at stasjonsbrønnen for harddisk er tom og fri for hindringer.
7. Skyv harddisken inn i stasjonsbrønnen for harddisk til den klikker på plass.

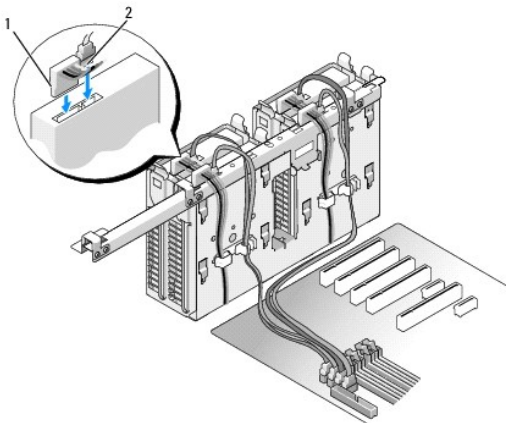


1	harddisk	2	stasjonsbrønn for harddisk
---	----------	---	----------------------------

⚠ **FORSIKTIG:** Kontroller at alle kontaktene og kablene er festet på riktig måte.

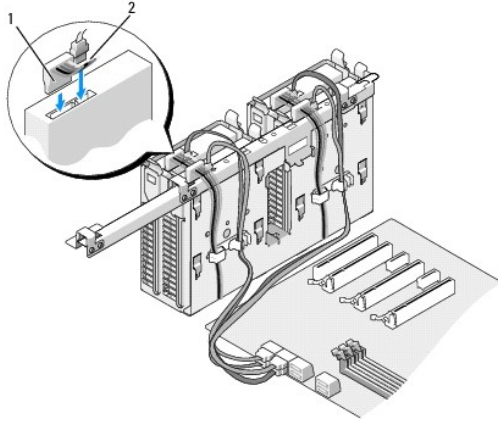
8. Koble strømledningen til harddisken.
9. Koble harddiskens datakabel til harddisken.

Dell XPS 730:



1	strømkabel	2	datakabel
---	------------	---	-----------

Dell XPS 730X:



1	strømkabel	2	datakabel
---	------------	---	-----------

10. Sett på plass datamaskindekselet (se under [Sette på plass datamaskindekselet](#)).

11. Koble datamaskinen og andre enheter til stikkontaktene, og slå dem deretter på.

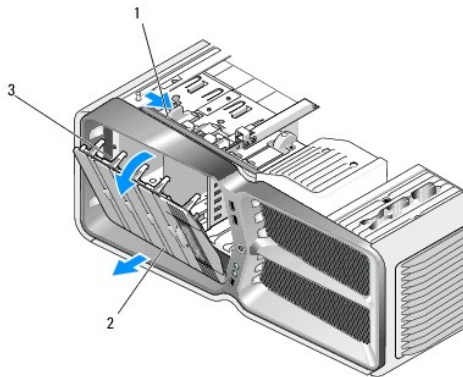
Se i dokumentasjonen som fulgte med stasjonen, hvis du vil ha instruksjoner om hvordan du installerer programvare som kreves for å bruke stasjonen.

Sette på plass stasjonspanelet

1. Følg fremgangsmåtene i [Før du begynner](#).

2. Ta av datamaskindekselet (se [Sette på plass datamaskindekselet](#)).

3. Ta tak i stasjonsutløseren, og skyv den mot den nedre kanten av datamaskinen til stasjonspanelet åpnes med et klikk.

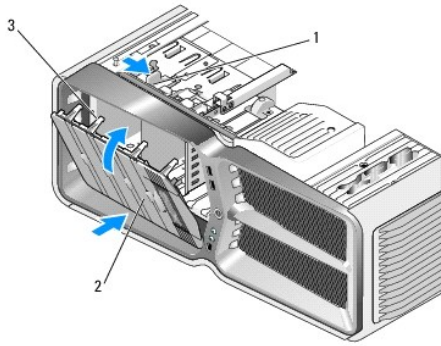


1	stasjonsutløser	2	stasjonspanel
3	stasjonspaneltapper		

4. Drei stasjonspanelet utover, og løft det fra sidehengslene.

5. Sett stasjonspanelet til side på et sikkert sted.

6. Når du skal sette inn det nye stasjonspanelet, justerer du stasjonspaneltappene etter hengslene på sidedøren.

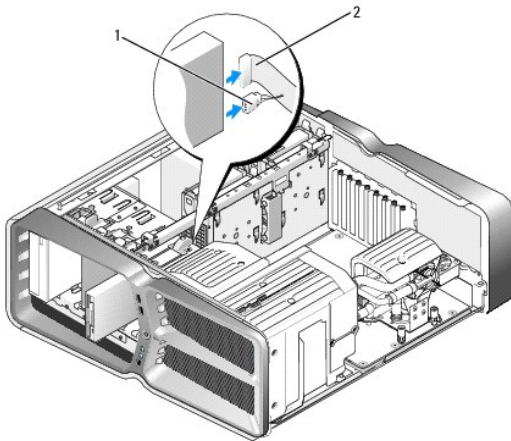


1	stasjonsutløser	2	stasjonspanel
3	stasjonspaneltapper		

7. Roter stasjonspanelet mot dataskjermen til det klikker på plass på stasjonspanelet.
8. Sett på plass dataskjermdekslet (se under [Sette på plass dataskjermdekslet](#)).

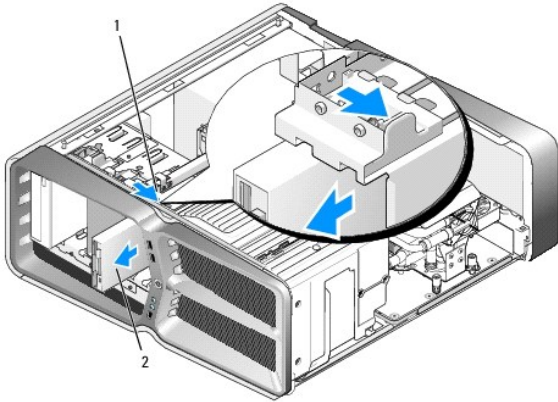
Skifte ut en diskettstasjon (bare XPS 730)

1. Følg fremgangsmåten i [Før du begynner](#).
2. Ta av dataskjermdekslet (se under [Sette på plass dataskjermdekslet](#)).
3. Ta av stasjonspanelet (se [Sette på plass stasjonspanelet](#)).
4. Koble fra strømledningen og datakabelen bak på diskettstasjonen.



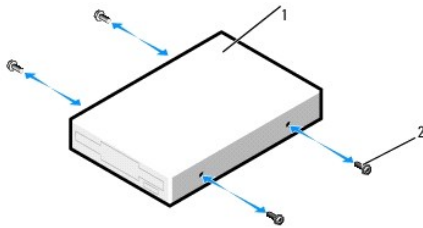
1	strømkabel	2	datakabel til diskettstasjon
---	------------	---	------------------------------

5. Skyv stasjonsutløseren mot den nedre kanten av dataskjermen for å løsne skulderskruen, og skyv deretter stasjonen ut av stasjonsbrønnen.



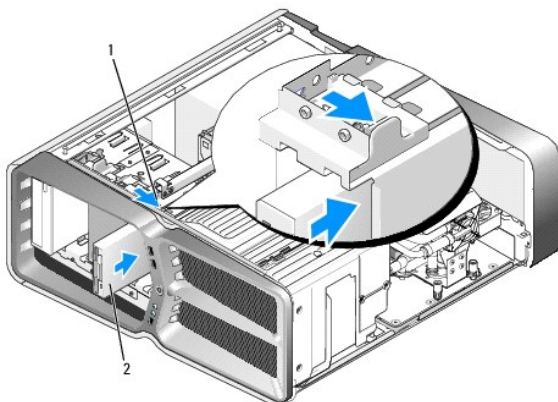
1	stasjonsutløser	2	diskettstasjon
---	-----------------	---	----------------

6. Hvis det ikke er festet noen skruer til den nye diskettstasjonen, ser du etter skulderskruer på innsiden av stasjonspanelet. Hvis det finnes skruer der, fester du skruene til den nye stasjonen.



1	diskettstasjon	2	skulderskruer (4)
---	----------------	---	-------------------

7. Skyv diskettstasjonen inn i stasjonsbrønnen til den klikker på plass.




1	stasjonsutløser	2	diskettstasjon
---	-----------------	---	----------------

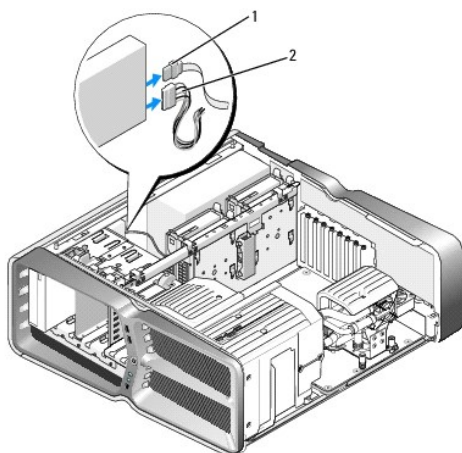
8. Koble til strømledningen og datakabelen bak på diskettstasjonen.

9. Kontroller alle kabeltilkoblinger, og legg kabler og ledninger slik at de ikke hindrer luftstrømmen mellom viften og luftespaltene.
10. Sett på plass stasjonspanelet (se [Sette på plass stasjonspanelet](#)).
11. Sett på plass datamaskindekselet (se under [Sette på plass datamaskindekselet](#)).
12. Koble datamaskinen og andre enheter til stikkontaktene, og slå dem på.
Se i dokumentasjonen som fulgte med stasjonen, hvis du vil ha instruksjoner om hvordan du installerer programvare som kreves for å bruke stasjonen.
13. Åpne systemoppsettet (se [System Setup \(Systemoppsett\)](#)), og velg riktig alternativ for **Diskette Drive** (Diskettstasjon).

Skifte ut en optisk stasjon

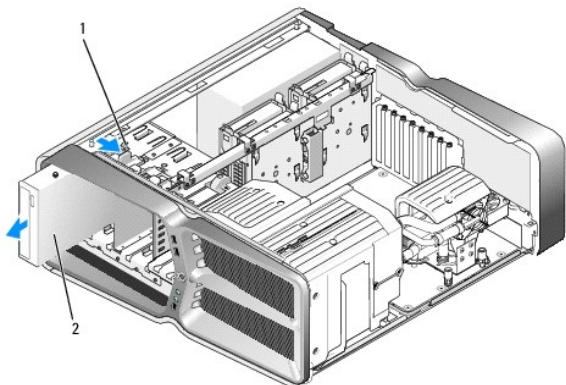
1. Følg fremgangsmåtene i [Før du begynner](#).
2. Ta av datamaskindekselet (se under [Sette på plass datamaskindekselet](#)).
3. Ta av stasjonspanelet (se [Sette på plass stasjonspanelet](#)).
4. Koble fra strømledningen og datakabelen bak på stasjonen.

 **OBS!** Hvis du avinstallerer den eneste optiske stasjonen og ikke skal sette den på plass igjen nå, kobler du datakabelen fra hovedkortet og legger den til side.



1	datakabel	2	strømkabel
---	-----------	---	------------

5. Skyv stasjonsutløseren mot den nedre kanten av datamaskinen for å løsne skulderskruen, og skyv deretter den optiske stasjonen ut av stasjonsbrønnen.

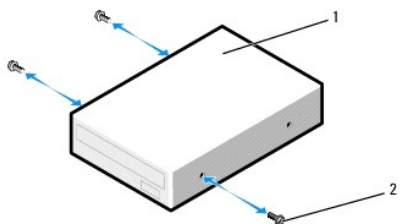


1	stasjonsutløser	2	optisk stasjon
---	-----------------	---	----------------

6. Hvis du vil skifte ut den optiske stasjonen, klargjør du stasjonen for installering og sjekker dokumentasjonen som fulgte med stasjonen, for å bekrefte at den er konfigurert for datamaskinen.

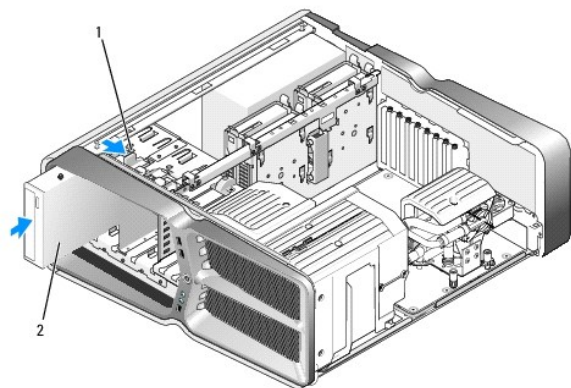
OBS! Hvis du skal installere en IDE-stasjonen, konfigurerer du stasjonen for kabelvalginnstillingen.

7. Hvis det ikke er festet noen skruer til den nye stasjonen, ser du etter skruer på innsiden av stasjonspanelet. Hvis du finner skruer, fester du dem på den nye stasjonen.



1	optisk stasjon	2	skulderskruer (3)
---	----------------	---	-------------------

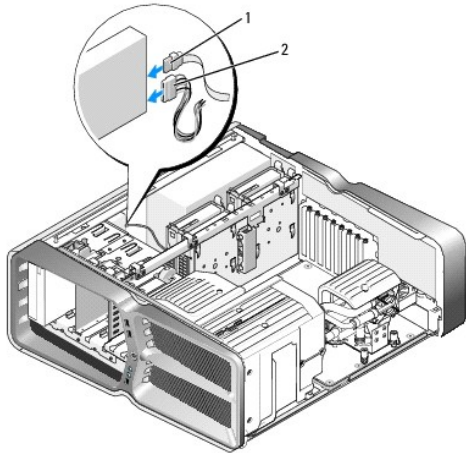
8. Skyv forsiktig stasjonen inn i stasjonsbrønnen til du hører et klikk eller kjenner at stasjonen er ordentlig på plass.



1	stasjonsutløser	2	optisk stasjon
---	-----------------	---	----------------

9. Koble strømledningen og datakabelen til den optiske stasjonen.

Du finner informasjon om hvordan du finner hovedkortkontakten, under [Hovedkortkomponenter](#).



1	strømkabel	2	datakabel
---	------------	---	-----------

10. Kontroller alle kabeltilkoblinger, og legg kabler og ledninger slik at de ikke hindrer luftstrømmen mellom viften og luftespartene.

11. Sett på plass stasjonspanelet (se [Sette på plass stasjonspanelet](#)).

12. Sett på plass datamaskindekselet (se under [Sette på plass datamaskindekselet](#)).

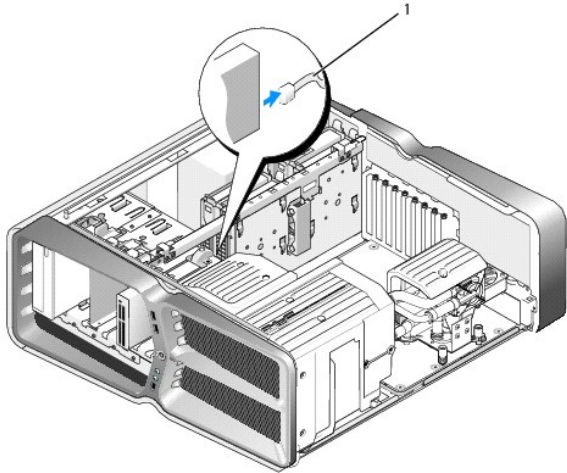
13. Koble datamaskinen og andre enheter til stikkontaktene, og slå dem på.

Se i dokumentasjonen som fulgte med stasjonen, hvis du vil ha instruksjoner om hvordan du installerer programvare som kreves for å bruke stasjonen.

14. Åpne systemoppsettet (se [System Setup \(Systemoppsett\)](#)), og velg riktig alternativ for **Drive** (Stasjon).

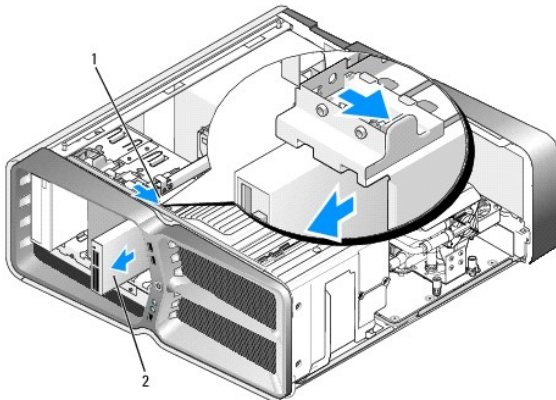
Skifte ut en mediekortleser

1. Følg fremgangsmåtene i [Før du begynner](#).
2. Ta av datamaskindekselet (se under [Sette på plass datamaskindekselet](#)).
3. Ta av stasjonspanelet (se [Sette på plass stasjonspanelet](#)).
4. Koble kabelen fra baksiden av mediekortleseren.



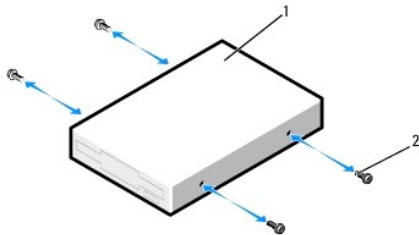
1	kabel for mediekortleser		
---	--------------------------	--	--

5. Skyv stasjonsutløseren mot den nedre kanten av datamaskinen for å løse skulderskruen, og skyv deretter mediekortleseren ut av stasjonsbrønnen.



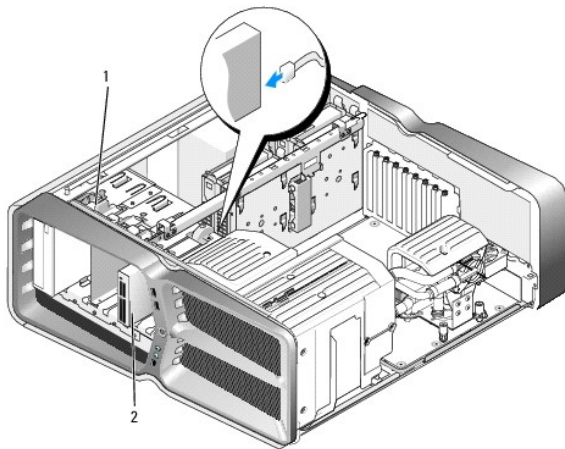
1	stasjonsutløser	2	mediekortleser
---	-----------------	---	----------------

6. Hvis det ikke er festet noen skruer på den nye mediekortleseren, ser du etter skulderskruer på innsiden av stasjonspanelet. Hvis det finnes skruer der, fester du skruene på den nye kortleseren.



1	mediekortleser	2	skulderskruer (4)
---	----------------	---	-------------------

7. Skyv mediekortleseren inn i stasjonsbrønnen til den klikker på plass.



1	stasjonsutløser	2	mediekortleser
---	-----------------	---	----------------

8. Fest kabelen på baksiden av mediekortleseren.
9. Kontroller alle kabeltilkoblinger, og legg kabler og ledninger slik at de ikke hindrer luftstrømmen mellom viften og luftespaltene.
10. Sett på plass stasjonspanelet (se [Sette på plass stasjonspanelet](#)).
11. Sett på plass datamaskindekselet (se under [Sette på plass datamaskindekselet](#)).
12. Koble datamaskinen og andre enheter til stikkontaktene, og slå dem på.
Se i dokumentasjonen som fulgte med stasjonen, hvis du vil ha instruksjoner om hvordan du installerer programvare som kreves for å bruke stasjonen.
13. Åpne systemoppsettet (se [System Setup \(Systemoppsett\)](#)), og velg riktig alternativ for **USB for FlexBay**.

[Tilbake til innholdssiden](#)

[Tilbake til innholdssiden](#)

Skifte ut vifter

Servicehåndbok for Dell™ XPS™ 730/730X

⚠ ADVARSEL: Før du utfører arbeid inne i datamaskinen, må du lese sikkerhetsinformasjonen som fulgte med datamaskinen. Hvis du vil ha mer informasjon om sikkerhet, går du til hjemmesiden for overholdelse av forskrifter (Regulatory Compliance) på www.dell.com/regulatory_compliance.

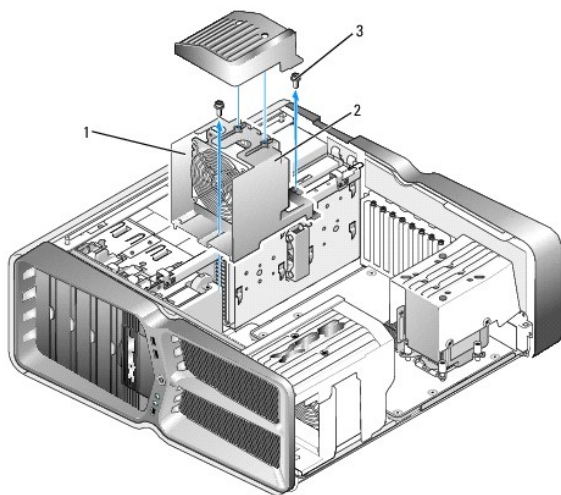
⚠ ADVARSEL: For å sikre deg mot eventuelt elektrisk støt, skader fra bevegelige vifteblader eller andre uventede skader, bør du alltid trekke ut strømledningen før du åpner dekselet.

Ta av kortspor- og prosessorvifte dekslene

1. Følg fremgangsmåten i [Før du begynner](#).
2. Ta av datamaskindekselet (se under [Sette på plass datamaskindekselet](#)).
3. Ta ut festeskruene øverst på dekselet du tar av, og løft dekslet ut av kabinettet.

Skifte ut kortsporvifteenheten

1. Ta av kortsporvifte dekslet (se [Ta av kortspor- og prosessorvifte dekslene](#)).
2. Ta ut eventuelle utvidelseskort med full lengde (se [Skifte ut PCI- og PCI Express-kort](#)).
3. Koble viftekabelen fra FAN_CAGE-kontakten på hovedkortet.
4. Ta ut de fremre og de bakre skruene nederst på viftekassen.
5. Dra viftekassen mot baksiden av kabinettet for å løsne kassetappene.
6. Løft kassen av kabinettet.



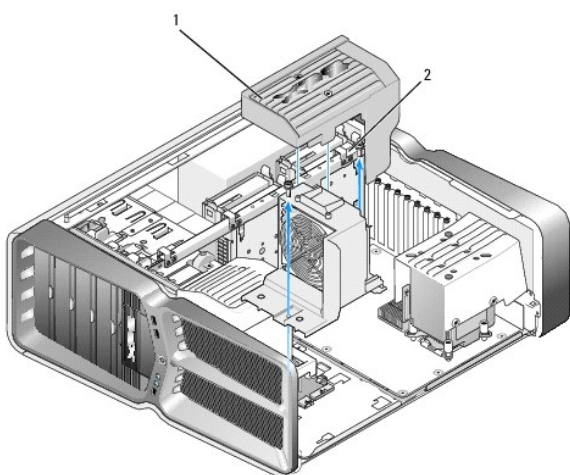
1	kassehus	2	viftekasse
3	skruer (2)		

7. Når du skal sette inn kortsporvifteenheten, kobler du viftekabelen til FAN_CAGE-kontakten på hovedkortet (se [Hovedkontrollkort](#)).

8. Juster viftekassetappene etter sporene i kabinettet. Sett inn tappene, og skyv kassen mot forsiden av kabinettet.
9. Skru inn viftelåseskruene på forsiden og baksiden av viftekassen.
10. Sett på plass eventuelle utvidelseskort du har tatt ut (se [Skifte ut et PCI/PCI-ekspresskort](#)).
11. Sett på plass PCI-kortviftedekselet, og fest skruene på toppen av det.
12. Sett på plass datamaskindekselet (se under [Sette på plass datamaskindekselet](#)).
13. Koble datamaskinen og andre enheter til strømmettet, og slå dem på.

Skifte ut prosessorvifteenheten.

1. Ta av kortsporviftedekselet (se [Ta av kortspor- og prosessorviftedekselene](#)).

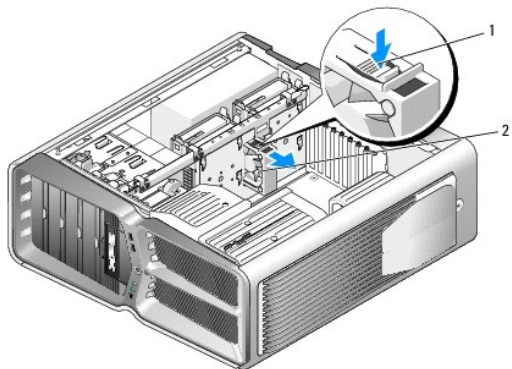


1	prosessorviftedeksel	2	festeskruer (2)
---	----------------------	---	-----------------

2. Ta av prosessorviftedekselet (se [Ta av kortspor- og prosessorviftedekselene](#)).
3. Koble viftekabelen fra FAN_CPU_FRONT-kontakten på hovedkontrollkortet (se [Hovedkontrollkort](#)).
4. Løsne festeskruene som fester prosessorviftedekselet til kabinettet, og roter deretter dekslet bakover.
5. Når du skal sette inn prosessorvifteenheten, justerer du hengselsporene på prosessorviftedekselet i forhold til hengseltappene på kabinettet.
6. Roter prosessorviftedekselet forsiktig mot viften, og stram deretter de to festeskruene.
7. Koble viftekabelen til den bakre viftekontakten på LED-kretskortet bak på kabinettet.
8. Sett på plass prosessorviftedekselet øverst på prosessorvifteenheten, og stram deretter de to festeskruene.
9. Sett på plass datamaskindekselet (se under [Sette på plass datamaskindekselet](#)).
10. Koble datamaskinen og andre enheter til stikkontaktene, og slå dem deretter på.

Skifte ut harddiskviften

1. Følg fremgangsmåtene i [Før du begynner](#).
2. Ta av datamaskindekselet (se under [Sette på plass datamaskindekselet](#)).
3. Ta ut alle installerte minnemoduler (se [Skifte ut minnemodul\(er\)](#)).
4. Koble viftekabelen fra FAN_CPU_FRONT-kontakten på hovedkontrollkortet (se [Hovedkontrollkort](#)).
5. Trykk på utløseren på harddiskviften, og skyv den bort fra stasjonsbrønnene for harddisker. Løft den deretter vekk fra datamaskinen.



1	utløser for harddiskvifte	2	harddiskvifte
---	---------------------------	---	---------------

6. Når du skal sette inn harddiskviften, skyver du viften mellom stasjonsbrønnene for harddisker helt til den klikker på plass.
7. Koble viftekabelen til FAN_HDD-kontakten på hovedkontrollkortet (se [Hovedkontrollkort](#)).
8. Sett på plass datamaskindekselet (se under [Sette på plass datamaskindekselet](#)).
9. Koble datamaskinen og andre enheter til strømmettet, og slå dem på.

[Tilbake til innholdssiden](#)

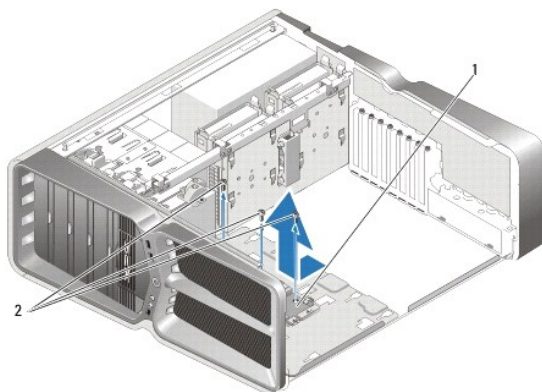
[Tilbake til innholdssiden](#)

Skifte ut hovedkontrollkortet

Servicehåndbok for Dell™ XPS™ 730/730X

⚠ ADVARSEL: Før du utfører arbeid inne i datamaskinen, må du lese sikkerhetsinformasjonen som fulgte med datamaskinen. Hvis du vil ha mer informasjon om sikkerhet, går du til hjemmesiden for overholdelse av forskrifter (Regulatory Compliance) på www.dell.com/regulatory_compliance.

1. Følg fremgangsmåtene i [Før du begynner](#).
2. Ta av datamaskindekselet (se under [Sette på plass datamaskindekselet](#)).
3. Ta av viftedekselene (se [Ta av kortspor- og prosessorviftedekselene](#)).
4. Ta ut kortsporenheten (se [Skifte ut kortsporvifteenheten](#)).
5. Ta ut prosessorvifteenheten (se [Skifte ut prosessorvifteenheten](#)).
6. Koble alle kabler fra hovedkontrollkortet.
7. Ta ut de tre skruene som fester hovedkontrollkortet til metallbrettet.
8. Løft ut hovedkontrollkortet.



1	hovedkontrollkort	2	skruer (3)
---	-------------------	---	------------

9. Hvis du vil skifte ut hovedkontrollkortet, plasserer du kortet på metallbrettet.
10. Sett på plass de tre skruene for å feste hovedkontrollkorteneheten til metallbrettet.
11. Koble alle kablene til hovedkontrollkortet igjen.
12. Skifte ut prosessorvifteenheten (se [Skifte ut prosessorvifteenheten](#)).
13. Skifte ut kortsporvifteenheten (se [Skifte ut kortsporvifteenheten](#)).
14. Sett på plass viftedekselene.
15. Sett på plass datamaskindekselet (se under [Sette på plass datamaskindekselet](#)).

[Tilbake til innholdssiden](#)

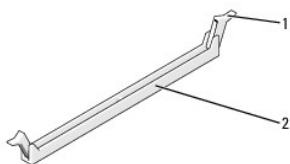
[Tilbake til innholdssiden](#)

Skifte ut minnemodul(er)

Servicehåndbok for Dell™ XPS™ 730/730X

⚠ ADVARSEL: Før du utfører arbeid inne i datamaskinen, må du lese sikkerhetsinformasjonen som fulgte med datamaskinen. Hvis du vil ha mer informasjon om sikkerhet, går du til hjemmesiden for overholdelse av forskrifter (Regulatory Compliance) på www.dell.com/regulatory_compliance.

1. Følg fremgangsmåtene i [Før du begynner](#).
2. Ta av datamaskindekselet (se under [Sette på plass datamaskindekselet](#)).
3. Finn minnemodulene på hovedkortet (se under [Hovedkortkomponenter](#)).
4. Trykk festeklipsene i hver ende av minnemodulen utover.

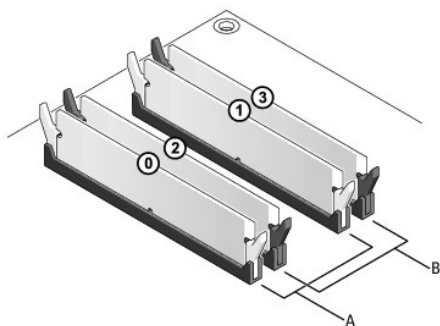


1	festeklemme	2	minnemodulkontakt
---	-------------	---	-------------------

5. Ta tak i modulen og trekk den opp.
Hvis det er vanskelig å ta ut modulen, beveger du den forsiktig frem og tilbake for å få den til å løsne fra kontakten.

⚠ FORSIKTIG: Ikke installer ECC-minnemoduler.

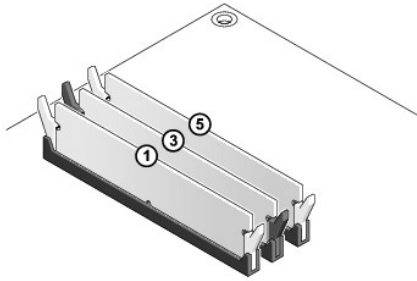
6. Sørg for at du installerer én minnemodul i DIMM-kontakt 0, kontakten som er nærmest prosessoren, før du installerer moduler i en annen kontakt.



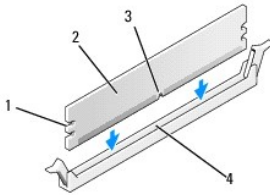
Dell™ XPS™ 730:

A	samsvarende par med moduler i DIMM-kontaktene 0 og 1	B	samsvarende par med minnemoduler i DIMM-kontaktene 2 og 3
---	--	---	---

Dell XPS 730X:



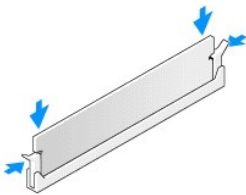
7. Juster hakket i bunnen av modulen etter tappene i kontakten.



1	utsparinger (2)	2	minnemodul
3	hakk	4	tapp

⚠ FORSIKTIG: For å unngå å skade minnemodulen må du trykke den rett ned i kontakten med like stor kraft i hver ende av modulen.

8. Sett modulen inn i kontakten til modulen klikker på plass.
Hvis du setter inn modulen på riktig måte, klikker festeklipsene på plass i utsparingene i hver ende av modulen.



9. Sett på plass datamaskindekselet (se under [Sette på plass datamaskindekselet](#)).
10. Koble datamaskinen og andre enheter til strømmettet, og slå dem på.
Hvis det vises en melding om at minnestørrelsen er blitt endret, trykker du på <F1> for å fortsette.
11. Logg på datamaskinen.
12. Høyreklikk på ikonet **Min datamaskin** på Microsoft®Windows®- skrivebordet, og klikk på **Egenskaper**.
13. Klikk på kategorien **Generelt**.
14. Kontroller hvor mye minne (RAM) som er oppført for datamaskinen, for å bekrefte at minnet er installert på riktig måte.

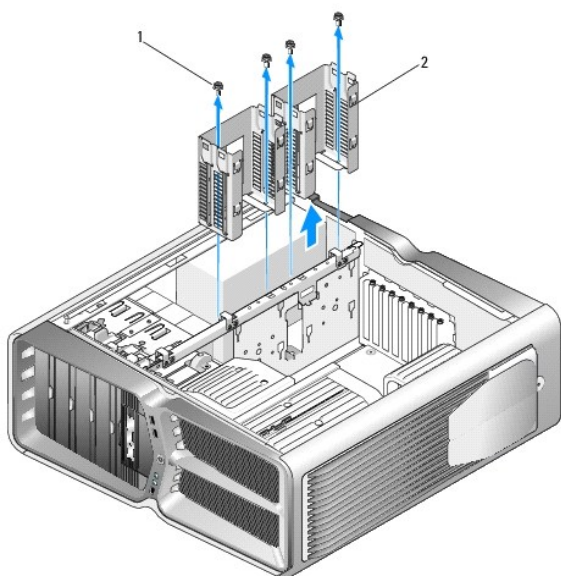
Skifte ut strømforsyningsenheten

Servicehåndbok for Dell™ XPS™ 730/730X

⚠ ADVARSEL: Før du utfører arbeid inne i datamaskinen, må du lese sikkerhetsinformasjonen som fulgte med datamaskinen. Hvis du vil ha mer informasjon om sikkerhet, går du til hjemmesiden for overholdelse av forskrifter (Regulatory Compliance) på www.dell.com på følgende sted: www.dell.com/regulatory_compliance.

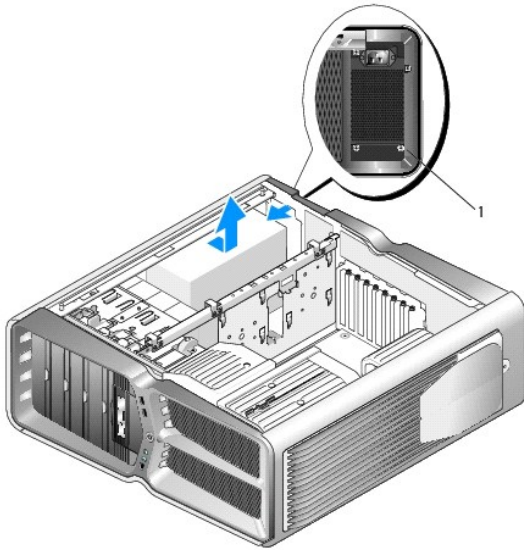
⚠ ADVARSEL: Trekk alltid ut strømledningen til datamaskinen fra stikkkontakten før du tar av dekselet for å unngå elektrisk støt.

1. Følg fremgangsmåtene i [Før du begynner](#).
2. Ta av datamaskindekselet (se under [Sette på plass datamaskindekselet](#)).
3. Ta ut alle harddisker som er installert i de interne stasjonsbrønnene for harddisker (se [Skifte ut en harddisk](#)).
4. Ta ut harddiskviften, hvis det er aktuelt (se [Skifte ut harddiskviften](#)).
5. Ta ut de to skruene som fester den fremre stasjonsbrønnen for harddisk til kabinettet.
6. Ta den fremre stasjonsbrønnen for harddisk ut av kabinettet.



1	skruer (4)	2	stasjonsbrønner for harddisker
---	------------	---	--------------------------------

7. Ta ut de fire skruene som fester strømforsyningen til baksiden av datamaskinkabinettet.
8. Koble strømforsyningskabelen fra strømforsyningen ved å trykke på de to tappene og dra kabelen vekk fra strømforsyningen.



1	strømforsyningsskruer (4)		
---	---------------------------	--	--

9. Skyv strømforsyningen mot forsiden av datamaskinen for å løsne den fra festetappene på datamaskinkabinettet.
10. Skyv strømforsyningen mot området med stasjonsbrønnen for harddisk, slik at den utstikkende delen av kabinettet blir tømt, og løft strømforsyningen ut av datamaskinen.
11. Når du skal sette på plass strømforsyningsenheten, skyver du den på plass og kontrollerer at tappene på den bakre veggen av datamaskinkabinettet låses på plass.
12. Sett på plass de fire skruene som fester strømforsyningen til baksiden av datamaskinkabinettet.
13. Koble strømforsyningskabelen til strømforsyningen igjen.
14. Sett på plass de to stasjonsbrønnene for harddisker.
15. Sett på plass alle harddisker som er installert i de interne stasjonsbrønnene for harddisker (se [Skifte ut en harddisk](#)).
16. Sett på plass harddiskviften, hvis det er aktuelt (se [Skifte ut harddiskviften](#)).
17. Koble til alle likestrømsledningene som tidligere var koblet til, og vær nøye med å føre dem slik du fant dem.
18. Sett på plass datamaskindekselet (se under [Sette på plass datamaskindekselet](#)).
19. Koble datamaskinen og andre enheter til strømmettet, og slå dem på.

[Tilbake til innholdssiden](#)

[Tilbake til innholdssiden](#)

Skifte ut prosessoren

Servicehåndbok for Dell™ XPS™ 730/730X

- [Ta ut prosessormodulen](#)
- [Installere prosessoren](#)

⚠ ADVARSEL: Før du utfører arbeid inne i datamaskinen, må du lese sikkerhetsinformasjonen som fulgte med datamaskinen. Hvis du vil ha mer informasjon om sikkerhet, går du til hjemmesiden for overholdelse av forskrifter (Regulatory Compliance) på www.dell.com/regulatory_compliance.

⚠ FORSIKTIG: Utfør ikke punktene nedenfor hvis du ikke vet hvordan du tar ut og setter på plass maskinvare. Hvis du utfører disse punktene feil, kan det skade hovedkortet. For teknisk service, se *konfigureringsveiledningen*.

1. Følg fremgangsmåtene i [Før du begynner](#).
2. Ta av datamaskindekselet (se under [Sette på plass datamaskindekselet](#)).

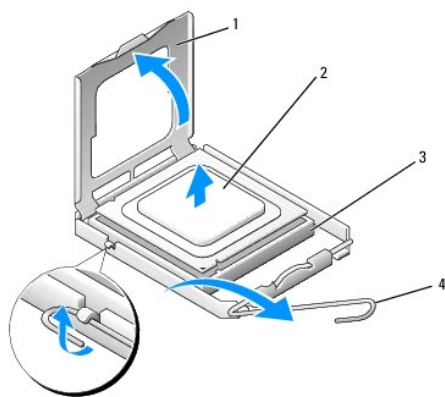
⚠ ADVARSEL: Til tross for plastbeskyttelsen, kan varmeavlederenheten være svært varm under normal bruk. Kontroller at varmeavlederen er avkjølt før du berører den.

3. Koble strømkablene fra kontaktene merket ATX_POWER og ATX_CPU på hovedkortet (se under [Hovedkortkomponenter](#)).
4. Ta prosessorviften og varmeavlederenheten ut av datamaskinen (se under [Skifte ut prosessorvifteenheten](#)).

☑ OBS! Med mindre det er nødvendig med en ny varmeavleder til den nye prosessoren, kan du bruke den opprinnelige varmeavlederenheten på nytt når du setter inn prosessoren.

5. Trykk og skyv utløsningsspaken ned og ut for å løse den ut fra fliken som fester den.
6. Åpne eventuelt prosessordekselet.

Ta ut prosessormodulen



1	prosessordeksel	2	prosessor
3	sokkel	4	utløserspak

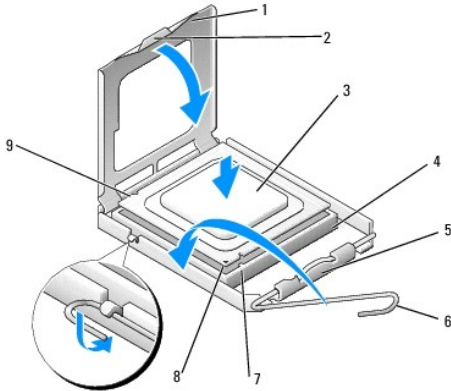
⚠ FORSIKTIG: Når du tar ut eller setter på plass prosessoren, må du ikke berøre noen av pinnene inni støpselet eller la en gjenstand falle på pinnene inni støpselet.

7. Løft prosessormodulen for å ta den ut av støpselet, og sett den til side på et trygt sted.

La utløserspaken stå i utløserposisjon slik at sokkelen er klar til å motta den nye prosessoren.

8. Pakk ut den nye prosessormodulen og pass på at du ikke berører undersiden av den.

Installere prosessoren



1	prosessordeksel	2	tapp
3	prosessor	4	sokkel
5	midtre deksellås	6	utløserpak
7	fremre justeringsspor	8	prosessorens pinne-1-Indikator
9	bakre justeringsspor		

9. Hvis utløserpakken på sokkelen ikke er helt trukket ut, trekker du den helt ut.

⚠ FORSIKTIG: Sokkelpinnene er skjøre. For å unngå skade på dem må du passe på at prosessoren er riktig justert etter sokkelen, og du må ikke ta for hardt i når du installerer prosessoren. Vær forsiktig så du ikke berører eller bøyer pinnene på hovedkortet.

10. Rett inn fremre og bakre tilpasningsspor på prosessoren i forhold til fremre og bakre tilpasningsspor på sokkelen.

11. Juster pinne 1-hjørnene på prosessoren og sokkelen.

⚠ FORSIKTIG: For å unngå skader må du kontrollere at prosessormodulen er tilpasset støpselet, og du må ikke ta for hardt i når du installerer prosessormodulen.

12. Sett prosessormodulen forsiktig inn i støpselet, og kontroller at den er riktig plassert.

13. Når prosessormodulen er satt helt inn i støpselet, lukker du eventuelt prosessordekslet.

Kontroller at fliken på prosessordekslet er plassert under den midtre deksellåsen på støpselet.

14. Drei sokkelens utløserpak bakover mot sokkelen, og klikk den på plass for å feste prosessoren.

15. Tørk av termisk fett på bunnen av varmeavlederen.

⚠ FORSIKTIG: Husk å påføre nytt termisk fett. Termisk fett er svært viktig for å få tilstrekkelig termisk kontakt, noe som er nødvendig for å få optimal prosessordrift.

16. Påfør termisk fett på toppen av prosessormodulen etter behov.

17. Installer prosessorviften og varmeavlederenheten (se [Skifte ut prosessorens varmeavlederenhet](#)).

△ **FORSIKTIG:** Kontroller at prosessorvifte- og varmeavlederenheten er riktig plassert og festet.

18. Sett på plass datamaskindekselet (se [Sette på plass datamaskindekselet](#)).

19. Koble datamaskinen og andre enheter til strømmettet, og slå dem på.

[Tilbake til innholdssiden](#)

[Tilbake til innholdssiden](#)

Skifte ut hovedkortet

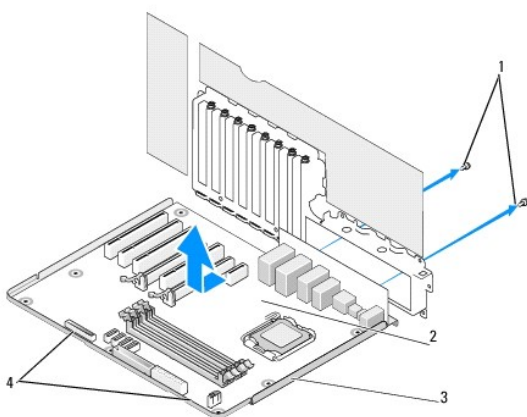
Servicehåndbok for Dell™ XPS™ 730/730X

⚠ ADVARSEL: Før du utfører arbeid inne i datamaskinen, må du lese sikkerhetsinformasjonen som fulgte med datamaskinen. Hvis du vil ha mer informasjon om sikkerhet, går du til hjemmesiden for overholdelse av forskrifter (Regulatory Compliance) på www.dell.com/regulatory_compliance.

1. Følg fremgangsmåtene i [Før du begynner](#).
2. Ta av datamaskindekselet (se under [Sette på plass datamaskindekselet](#)).
3. Ta ut eventuelle utvidelseskort med full lengde (se [Skifte ut PCI- og PCI Express-kort](#)).
4. Ta ut ekstrakomponenter som kan hindre tilgang til hovedkortet.
5. Koble alle kabler fra hovedkortet.

⚠ FORSIKTIG: Hvis du skifter ut hovedkortet, sammenligner du det nye hovedkortet med det eksisterende hovedkortet for å forsikre deg om at du har riktig del.

6. Ta ut de to skruene som fester hovedkortenheten til kabinettet, og dra deretter i de to tappene for å skyve hovedkortenheten mot forsiden av datamaskinen.



1	skruer (2)	2	systemkort
3	metallbrett	4	tapper

⚠ FORSIKTIG: Hovedkortet og metallbrettet henger sammen og tas ut som én enhet.

7. Løft hovedkortenheten forsiktig opp og ut av datamaskinen.


⚠ FORSIKTIG: Hvis du skifter ut hovedkortet, sammenligner du det nye hovedkortet med det eksisterende hovedkortet for å forsikre deg om at du har riktig del.

⚠ OBS! Noen komponenter og kontakter på det nye hovedkortet kan befinne seg på andre steder enn de tilsvarende kontaktene på det eksisterende hovedkortet.

⚠ OBS! Innstillingene for krysskobling på nye hovedkort er forhåndsinnstilte på fabrikk.

8. Overfør komponenter fra det eksisterende hovedkortet til det nye, hvis det er aktuelt.
9. Plasser hovedkortenheten riktig ved å justere hakkene under enheten etter tappene på datamaskinen.

10. Skyv hovedkortenheten mot baksiden av datamaskinen til enheten klikker på plass.
11. Sett på plass de to skruene for å feste hovedkortenheten til kabinettet.
12. Sett på plass eventuelle utvidelseskort du har tatt ut (se [Skifte ut et PCI/PCI-ekspresskort](#)).
13. Sett på plass eventuelle andre komponenter som du har fjernet fra hovedkortet.
14. Koble alle kabler til hovedkortet igjen.
15. Sett på plass datamaskindekselet (se under [Sette på plass datamaskindekselet](#)).
16. Koble datamaskinen og andre enheter til strømnettet, og slå dem på.
17. Oppdater systemets BIOS etter behov.

 **OBS!** Hvis du vil ha mer informasjon om hvordan du oppdaterer systemets BIOS, kan du se support.dell.com.

[Tilbake til innholdssiden](#)

[Tilbake til innholdssiden](#)

System Setup (Systemoppsett)

Servicehåndbok for Dell™ XPS™ 730/730X


- [Oversikt](#)
- [Starte System Setup \(Systemoppsett\)](#)
- [Alternativer for System Setup \(Systemoppsett\) - Dell™ XPS™ 730](#)
- [Alternativer for System Setup \(Systemoppsett\) - Dell XPS 730X](#)
- [Boot Sequence \(Oppstartsrekkefølge\)](#)
- [Slette CMOS-innstillinger](#)

Oversikt

Bruk System Setup (Systemoppsett) til å:


- 1 endre systemkonfigurasjonen etter at du har lagt til, endret eller fjernet maskinvare på datamaskinen
- 1 velge eller endre brukertilgjengelige alternativer, for eksempel brukerpasordet
- 1 se hvor mye minne som er tilgjengelig, eller angi hvilken type harddisk som er installert

Før du bruker System Setup (Systemoppsett), anbefaler vi at du skriver ned de gjeldende innstillingene i tilfelle du skulle ønske å tilbake stille innstillingene senere.

 **FORSIKTIG: Ikke endre innstillingene i systemoppsettet hvis du ikke er en erfaren datamaskinbruker. Enkelte endringer kan føre til at datamaskinen slutter å fungere som den skal.**


Starte System Setup (Systemoppsett)

1. Slå på datamaskinen (eller start den på nytt).
2. Når DELL-logoen vises, trykker du umiddelbart på <F2>.

 **OBS!** Det kan oppstå tastaturfeil dersom du holder en tast nede for lenge. Trykk på og slipp <F2>-tasten med jevne mellomrom for å unngå mulige tastaturfeil når du skal åpne systemoppsettvinduet.

Hvis du venter for lenge slik at operativsystemlogoen vises, venter du til du ser skrivebordet i Microsoft® Windows®. Deretter slår du av datamaskinen og prøver på nytt.

Alternativer for System Setup (Systemoppsett) - Dell™ XPS™ 730

 **OBS!** Avhengig av datamaskinen og hvilke enheter som er installert, kan det hende at noen av elementene i denne delen ikke vises nøyaktig som angitt her.

Hovedmeny	
System Date (Systemdato)	Viser gjeldende dato i formatet mm:dd:åå.
System Time (Systemklokkeslett)	Viser klokkeslettet i formatet tt:mm:ss.
SATA 0	Viser SATA 0-stasjonen innebygd i systemet.
SATA 1	Viser SATA 1-stasjonen innebygd i systemet.
System Info (Systeminformasjon)	Viser BIOS-versjon, -nummer og -dato, navn på systemmodell og datamaskinens servicemerke.
Memory Info (Minneinformasjon)	Viser mengden installert minne, anvendelig minne, minnehastighet, minnekanalmodus (dobbel eller enkel) samt typen minneteknologi som brukes.

Avansert	
CPU Type (CPU-type)	Viser prosessortypen.
CPU Speed (CPU-hastighet)	Viser prosessorhastigheten.

Cache L2 (L2-hurtigbuffer)	Viser størrelsen på prosessorens L2-hurtigbuffer.
Advanced Chipset Features (Avanserte funksjoner for brikkesett)	Viser den totale skjermminnestørrelsen.
Integrated Peripherals (Integrerte eksterne enheter)	Her kan du aktivere eller deaktivere følgende innebygde enheter: HD-lyd , innebygd LAN-kontakt , innebygd LAN-oppstarts-ROM og sidelogo . Serial ATA Configuration (Seriell ATA-konfigurasjon) kan stilles inn på IDE- eller AHCI- modus.
CPU Configuration (CPU-konfigurasjon)	Med dette alternativet kan du aktivere eller deaktivere CPU-funksjonene som forbedrer ytelsen til systemet.
USB Configuration (USB-konfigurasjon)	Her kan du aktivere eller deaktivere USB-kontrolleren.

Strøm	
ACPI Suspend Type (ACPI-hviletype)	Angir typen ACPI-hvilemodus. Standardverdien er S3.
Auto Power On (Automatisk oppstart)	Her kan du aktivere eller deaktivere en alarm for å slå på datamaskinen automatisk.
AC Recovery (Gjenoppretting etter strømbrudd)	Angir hvordan systemet oppfører seg etter gjenoppretting fra et strømbrudd. <ul style="list-style-type: none"> ○ Power on (På) - Datamaskinen slås på etter gjenoppretting fra et strømbrudd. ○ Power off (Av) - Datamaskinen blir værende av. ○ Last state (Førrige tilstand) - Datamaskinen går tilbake til den strømtilstanden den var i før strømbruddet.
HDD Acoustic Mode (Akustisk modus for harddisken)	Angir den akustiske modusen harddisken kjøres i. <p>Bypass (Omgå) - gjør ingenting (nødvendig for eldre stasjoner).</p> <p>Quiet (Stille) - harddisken kjører på den stilleste innstillingen.</p> <p>Performance (Ytelse) - harddisken kjører på maksimal hastighet.</p> <p>OBS! Hvis du bytter til ytelsesmodus, kan det forårsake en økning i lydnivået produsert av stasjonen, men dette innvirker ikke på stasjonens ytelse.</p>

Oppstart	
Boot Device Priority (Oppstartsenhetsprioritet)	Angir oppstartsprioriteten for de tilgjengelige enhetene.
Hard Disk Boot Priority (Oppstartsprioritet for harddisk)	Angir harddiskens oppstartsprioritet. De viste elementene oppdateres dynamisk i henhold til de registrerte harddiskene.
CD/DVD Boot Priority (Oppstartsprioritet for CD/DVD)	Angir den optiske stasjonens oppstartsprioritet. De viste elementene oppdateres dynamisk i henhold til de registrerte optiske stasjonene.
Boot Settings Configuration (Konfigurasjon av oppstartsinstillinger)	Gjør at BIOS hopper over bestemte tester under oppstart. Dette reduserer tiden som trengs for å starte opp systemet.
Sikkerhet	Her kan du angi eller endre passordet til den systemansvarlige.

Avslutning	
Exit Options (Avslutningsalternativer)	Inneholder følgende valg: Save Changes and Exit (Lagre endringer og avslutt), Discard Changes and Exit (Forkast endringer og avslutt), Load Optimal Defaults (Last optimale standarder) og Discard Changes (Forkast endringer).

Alternativer for System Setup (Systemoppsett) - Dell XPS 730X

Systeminformasjon	
Produktnavn	XPS 730X.
BIOS Version (BIOS-versjon)	Viser BIOS-versjonsnummeret og datoinformasjon.
Input Service tag (Angi servicemerke)	Her kan du angi servicemerket.
Service Tag (Servicemerke)	Viser datamaskinens servicemerke.
Asset Tag (Gjenstandsmerke)	Viser datamaskinens gjenstandsmerke.
Memory Installed (Installert minne)	Viser mengden videominne som er installert.
Memory Available (Tilgjengelig minne)	Angir mengden anvendelig minne.
Memory Techonology (Minneteknologi)	Angir typen minneteknologi som brukes.
Memory Speed (Minnehastighet)	Angir minnehastigheten.
CPU ID/ u Code ID (CPU-ID / ucode-ID)	Viser prosessortypen.
CPU Speed (CPU-hastighet)	Viser prosessorhastigheten.
Current QuickPath Interconnect (QPI) speed (Gjeldende QPI-hastighet (QuickPath Interconnect))	Viser QPI-hastigheten.
Cache L2 (L2-hurtigbuffer)	Viser størrelsen på prosessorens L2-hurtigbuffer.

Standard CMOS Features (Standard CMOS-funksjoner)	
System Time (hh:mm:ss) (Systemklokkeslett (tt:mm:ss))	Viser gjeldende klokkeslett.
System Date (mm:dd:yy) (Systemdato (mm:dd:åå))	Viser gjeldende dato.
SATA 1	Viser SATA 1-stasjonen innebygd i systemet.
SATA 2	Viser SATA 2-stasjonen innebygd i systemet.
SATA 3	Viser SATA 3-stasjonen innebygd i systemet.
SATA 4	Viser SATA 4-stasjonen innebygd i systemet.
SATA 5	Viser SATA 5-stasjonen innebygd i systemet.
SATA 6	Viser SATA 6-stasjonen innebygd i systemet.
SATA 7	Viser SATA 7-stasjonen innebygd i systemet.
SATA 8	Viser SATA 8-stasjonen innebygd i systemet.
IDE Master	Viser IDE Master-enheten som er installert i systemet.
IDE Slave	Viser IDE Slave-enheten som er installert i systemet.

Avanserte BIOS-funksjoner	
Boot Up NumLock Status (NumLock-status ved oppstart)	Velg oppstartsstatus for NumLock.
ACPI APIC support (ACPI APIC-støtte)	Inkluder ACPI APIC-tabellpeker til RSDT-pekerlisten.

Funksjoner for oppstartskonfigurasjon	
1st Boot Device (1. oppstartsenhet)	Viser den første oppstartsenheten.
2nd Boot Device (2. oppstartsenhet)	Viser den andre oppstartsenheten.
Hard Disk Drives (Harddisker)	Angir harddiskens oppstartsprioritet. De viste elementene oppdateres dynamisk i henhold til de registrerte harddiskene.
CD/DVD Drives (CD/DVD-stasjoner)	Velger oppstartsprioritet for CD-/DVD-stasjonen. De viste elementene oppdateres dynamisk i henhold til de registrerte harddiskene.

CPU-konfigurasjon	
XD Bit Capability (XD Bit-funksjon)	Aktiver XD Bit-funksjonen slik at prosessorene kan skille mellom kodebitene som skal utføres, og de som ikke kan utføres.
C1E Support (C1E-støtte)	Enhanced Halt State (C1E) reduserer prosessorhastigheten til den laveste multiplikatoren når belastningen på prosessoren reduseres.

Max CPUID Value Limit (Maksimal CPUID-verdigrense)	Begrenser den maksimale verdien som støttes av prosessorens standard-CPUID-funksjon.
Intel(R) Speedstep (tm) tech	Hvis dette er aktivert, justeres prosessorens klokkehastighet og kjernespenning dynamisk basert på prosessorbelastningen.

Integrerte enheter	
USB Functions (USB-funksjoner)	Her kan du aktivere eller deaktivere den integrerte USB-kontrolleren.
HD Audio Controller (HD-lydkontroller)	Her kan du aktivere eller deaktivere den integrerte lydkontrolleren.
Onboard IEEE1394 Controller (Innebygd IEEE1394-kontroller)	Her kan du aktivere eller deaktivere den integrerte IEEE1394-kontrolleren.
LAN1 BCM5784 Device (LAN1 BCM5784-enhet)	Her kan du aktivere eller deaktivere den integrerte nettverkskontrolleren.
LAN1 Option ROM (Alternativ LAN1-ROM)	Med dette alternativet kan du aktivere eller deaktivere oppstartsalternativet for nettverkskontrollerne.
LAN2 BCM5784 Device (LAN2 BCM5784-enhet)	Her kan du aktivere eller deaktivere den integrerte nettverkskontrolleren.
LAN2 Option ROM (Alternativ LAN2-enhet)	Med dette alternativet kan du aktivere eller deaktivere oppstartsalternativet for nettverkskontrollerne.
Configure SATA#1-6 as (Konfigurer SATA nr. 1-6 som)	Med dette alternativet kan du konfigurere driftsmodusen til den integrerte harddiskkontrolleren.
AHCI CD/DVD Boot Time out (Tidsavbrudd for AHCI CD/DVD-oppstart)	Her kan du angi ventetiden for SATA CD/DVD i AHCI-modus.

Power Management Setup (Oppsett av strømbehandling)	
Suspend Mode (Hvilemodus)	Dette alternativet angir energisparingsmodusen til ACPI-funksjonen.
AC Recovery (Gjenoppretting etter strømbrudd)	Dette alternativet angir hva PC-en gjør når strømmen kommer på igjen.
Remote Wake Up (Ekstern oppvekking)	Dette alternativet angir at systemet skal vekkes opp fra et innebygd LAN, PCIE-X1 LAN-kort eller PCI LAN-kort.
Auto Power On (Automatisk oppstart)	Her kan du angi at datamaskinen skal starte opp på et bestemt klokkeslett.

Frekvens-/spenningskontroll	
QPI Links Speed (QPI-koblingshastighet)	Her kan du endre QPI-koblingene (QuickPath Interconnect) til fullhastighetsmodus eller langsom modus.
QPI Frequency (QPI-frekvens)	Her kan du endre QPI-frekvensen.
Memory Frequency (Minnefrekvens)	Her kan du tvinge en DDR3-frekvens til å bli saktere enn frekvensen som ble oppdaget.
Uncore Ratio (Ukjernerforhold)	Her kan du justere ukjerneforholdet.
CPU Core (Non-Turbo) Ratio (CPU-kjerne-forhold (ikke-turbo))	Angir forholdet mellom CPU-kjerneklokken og FSB-frekvensen.

BIOS Security Features (BIOS-sikkerhetsfunksjoner)	
Change Supervisor Password (Endre passord for systemansvarlig)	Her kan du angi eller endre passordet til den systemansvarlige.
Change User Password (Endre brukerpasord)	Her kan du endre brukerpasordet. Du kan ikke bruke brukerpasord til å gå inn i BIOS-oppsettet under POST.


Avslutning	
Exit Options (Avslutningsalternativer)	Inneholder følgende valg: Save Changes and Exit (Lagre endringer og avslutt), Discard Changes and Exit (Forkast endringer og avslutt), Load Optimal Defaults (Last optimale standarder) og Discard Changes (Forkast endringer).


Boot Sequence (Oppstartsrekkefølge)

Med denne funksjonen kan du endre oppstartsrekkefølgen for de oppstartbare enhetene som er installert i datamaskinen.

Innstillinger

- 1 **Hard Drive** (Harddisk) - datamaskinen forsøker å starte fra primærharddisken. Hvis det ikke er noe operativsystem på stasjonen, prøver datamaskinen å starte fra den neste oppstartbare enheten i oppstartsrekkefølgen.
- 1 **CD Drive** (CD-stasjon) - datamaskinen forsøker å starte opp fra CD-stasjonen. Hvis det ikke er noen CD i stasjonen, eller hvis CD-en ikke inneholder noe operativsystem, prøver datamaskinen å starte fra den neste oppstartbare enheten i oppstartsrekkefølgen.
- 1 **USB Flash Device** (USB-flashenhet) - datamaskinen prøver å starte opp fra USB-stasjonen. Hvis det ikke er noen USB-enhet i stasjonen, prøver datamaskinen å starte fra den neste oppstartbare enheten i oppstartsrekkefølgen.


 **OBS!** For at du skal kunne starte maskinen fra en USB-enhet, må enheten være oppstartbar. Les dokumentasjonen for enheten for å finne ut om den aktuelle enheten er oppstartbar.

 **OBS!** Det genereres bare en feilmelding etter at datamaskinen har forsøkt å starte opp fra hver enhet i oppstartsrekkefølgen og den ikke finner noe operativsystem.

Endre oppstartsrekkefølge for den gjeldende oppstarten

Du kan for eksempel bruke denne funksjonen til å starte opp datamaskinen fra CD-stasjonen slik at du kan kjøre Dell Diagnostics fra mediet for *Driver and Utilities* og deretter fra harddisken når diagnosetestene er fullført. Du kan også bruke denne funksjonen til å starte opp datamaskinen fra en USB-enhet, for eksempel en minnepinnen eller fra en CD-RW-stasjon.


1. Hvis du vil starte opp fra en USB-enhet, kobler du USB-enheten til en USB-kontakt.
2. Slå på datamaskinen (eller start den på nytt).
3. Når DELL-logoen vises, trykker du umiddelbart på F12.

 **OBS!** Det kan oppstå tastaturfeil dersom du holder en tast nede i lengre tid. Trykk på og slipp <F12>-tasten med jevne mellomrom for å unngå mulige tastaturfeil når du skal åpne **Boot Device Menu** (Oppstartsenhetsmeny).

Hvis du venter for lenge slik at operativsystemlogoen vises, venter du til du ser skrivebordet i Microsoft Windows. Deretter slår du av datamaskinen og prøver på nytt.


4. I **Boot Device Menu** (Oppstartsenhetsmeny) bruker du opp- og nedpilene eller trykker på riktig tall på tastaturet for å merke enheten som bare skal brukes for den gjeldende oppstarten, og deretter trykker du på <Enter>.

Hvis du for eksempel skal starte fra en USB-minnepinne, merker du av for **USB Flash Device** (USB Flash-enhet) og trykker på <Enter>.

 **OBS!** For at du skal kunne starte maskinen fra en USB-enhet må enheten være oppstartbar. Les dokumentasjonen for enheten for å finne ut om den aktuelle enheten er oppstartbar.


Endre oppstartsrekkefølgen for fremtidige oppstarter

1. Start systemoppsett (se under [Starte System Setup \(Systemoppsett\)](#)).
2. Bruk venstre og høyre piltast til å merke menyalternativet **Boot Sequence** (Oppstartsrekkefølge). Deretter trykker du på <Enter> for å åpne menyen.

 **OBS!** Noter ned den gjeldende oppstartsrekkefølgen i tilfelle du vil gjenopprette den.

3. Trykk på opp- og nedpiltastene for å bla gjennom listen over enheter.
4. Trykk på mellomromstasten for å aktivere eller deaktivere en enhet.
5. Trykk på pluss (+) eller minus (-) for å flytte en merket enhet opp eller ned i listen.

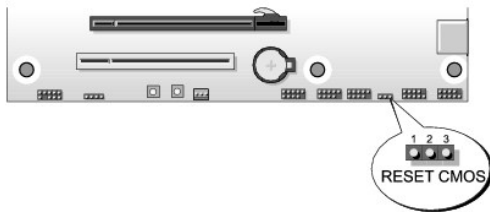
Slette CMOS-innstillinger

 **OBS!** Denne prosedyren verken fjerner eller tilbakestiller system- eller konfigurasjonspassord.

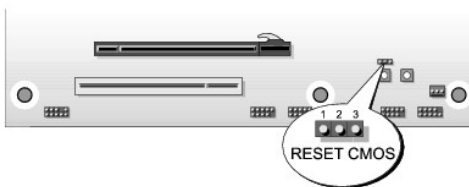
1. Følg fremgangsmåtene i [Før du begynner](#).

2. Slå av datamaskinen, og trekk ut strømledningen.
3. Slå av alle eksterne enheter.
4. Ta av datamaskindekselet (se under [Sette på plass datamaskindekselet](#)).
5. Finn Tilbakestill CMOS-krysskoblingene på hovedkortet (se [Hovedkortkomponenter](#)).
6. Fjern krysskobling fra pinne 2 og 3.

Dell™ XPS™ 730



Dell™ XPS™ 730X



7. Plasser krysskoblingen på pinne 1 og 2, og vent i fem sekunder.
8. Flytt krysskoblingen tilbake til pinne 2 og 3.
9. Lukk datamaskindekselet (se [Sette på plass datamaskindekselet](#)).
10. Koble datamaskinen og andre enheter til strømmettet, og slå dem på.

[Tilbake til innholdssiden](#)

[Tilbake til innholdssiden](#)

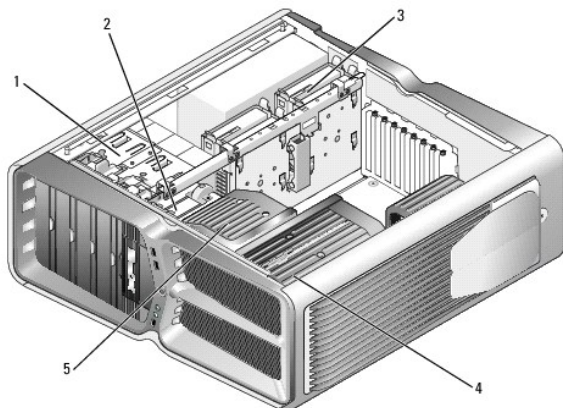
Teknisk oversikt

Servicehåndbok for Dell™ XPS™ 730/730X

- [Innsiden av datamaskinen](#)
- [Hovedkortkomponenter](#)
- [Hovedkontrollkort](#)

⚠ ADVARSEL: Før du utfører arbeid inne i datamaskinen, må du lese sikkerhetsinformasjonen som fulgte med datamaskinen. Hvis du vil ha mer informasjon om sikkerhet, går du til hjemmesiden for overholdelse av forskrifter (Regulatory Compliance) på www.dell.com/regulatory_compliance.

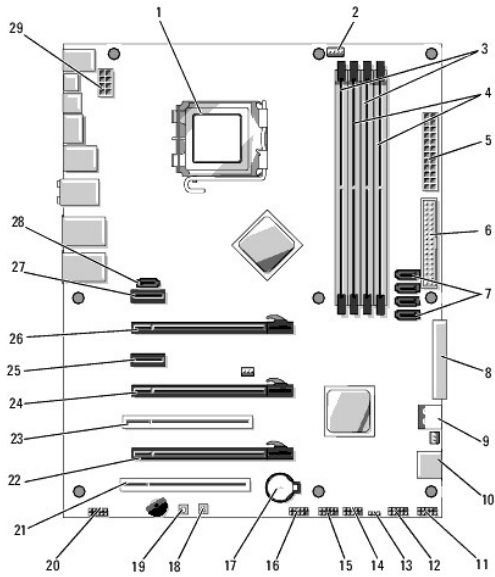
Innsiden av datamaskinen



1	optiske stasjonsbrønner (4)	2	diskettstasjon/mediekortleser
3	stasjonsbrønner for harddisker (4)	4	prosessorkjøleløsning: væskekjøleenhet (vist) eller luftkjøleenhet
5	vifte		

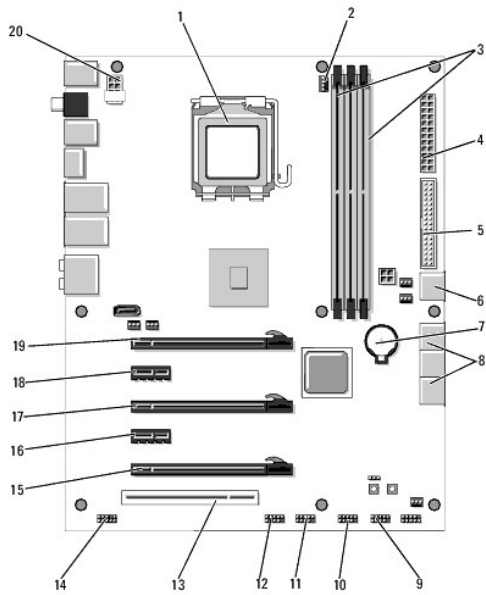
Hovedkortkomponenter

Dell™ XPS™ 730



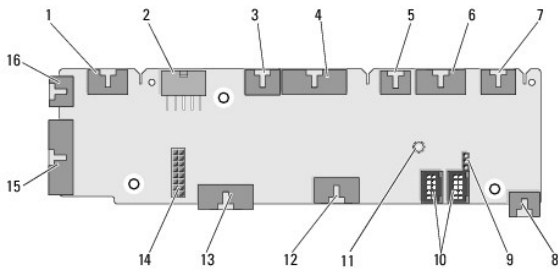
1	CPU-kontakt	2	kontakt for CPU-vifte for hovedkort
3	DIMM-moduler 0 og 1 (DIMM 0-1)	4	DIMM-moduler 2 og 3 (DIMM 2-3)
5	ATX-strømkontakt (ATX_PWR)	6	IDE-kontakt (IDE)
7	SATA-porter 3-6 (SATA 3-6)	8	diskettstasjonskontakt (FLOPPY)
9	BIOS-feilsøkingskoder (PORT 80 DECODER)	10	SATA-porter 1-2 (SATA 1-2)
11	frontpanelkontakt (FRONT PNL)	12	seriell portkontakt (SERIAL PORT) - ubrukt
13	tilbakestill CMOS-krysskobling (RESET CMOS)	14	intern USB-kontakt 1 (USB)
15	intern USB-kontakt 2 (USB)	16	1394-kontakt
17	batterikontakt	18	av/på-knapp (POWER)
19	tilbakestillingsknapp (RESET)	20	frontpanellydkontakt (FP Audio)
21	PCI-spor 1 (PCI SLOT 1)	22	PCIe x16 spor 2 (2. generasjon) (PCIe x16_2)
23	PCI-spor 2 (PCI SLOT 2)	24	PCIe x16 spor 3 (1. generasjon) (PCIe x16_3)
25	PCIe x1-spor (PCIe x1)	26	PCIe x16-spor 1 (2. generasjon) (PCIe x16_1)
27	PCIe x1-spor (PCIe x1)	28	intern eSATA-kontakt
29	CPU-strømkontakt		

DELL XPS 730X



1	CPU-kontakt	2	kontakt for CPU-vifte for hovedkort
3	DIMM 1, 3 og 5	4	ATX-strømkontakt (ATX_PWR)
5	IDE-kontakt (IDE)	6	SATA-port 4 (SATA 4)
7	batterikontakt	8	SATA-porter 1-3 (SATA 1-3)
9	intern USB-kontakt 1 (USB)	10	intern USB-kontakt 2 (USB)
11	intern USB-kontakt 3 (USB)	12	1394-kontakt
13	PCI-spor 1 (PCI SLOT 1)	14	frontpanellydkontakt (FP Audio)
15	PCIe-spor 5 (PCI_E5)	16	PCIe-spor 4 (PCI_E4)
17	PCIe-spor 3 (PCI_E3)	18	PCIe-spor 2 (PCI_E2)
19	PCIe-spor 1 (PCI_E1)	20	CPU-strømkontakt

Hovedkontrollkort



1	intern LED-kontakt (INTERNAL_LED)	2	strømkontakt (POWER)
3	fremre, øvre LED-kontakt (FRONT_TOP_LED)	4	fremre, nedre, høyre, LED I/U-kontakt (BOT_RT_LED)
5	PCI-kasseviftekontakt (FAN_CAGE)	6	kortkontakt for av/på-knapp (CON_PWR_BTN)
7	bakre PCI LED-kontakt (REAR_PCI_LED)	8	harddiskvifte (FAN_HDD)
9	krysskobling med fabrikkstandarder (FACTORY_DEFAULT)	10	interne USB-kontakter (USB_FLEXBAY 1-2)
11	LED-indikator for systemvekselstrøm	12	USB-inndatakontakt (USB_MB)

13	I/U-kontakt for hovedkortfrontpanel (MB_IO_HDR)	14	H2C-væskekjølekontakt (H2C)
15	bakre I/U LED-kontakt (CONN_REAR)	16	fremre CPU-viftekontakt (FAN_CPU_FRONT)

[Tilbake til innholdssiden](#)

[Tilbake til innholdssiden](#)

Skifte ut lyssettingsenheten

Servicehåndbok for Dell™ XPS™ 730/730X

- [Skifte ut batteriene](#)
- [Skifte ut lyssettingskortet](#)

⚠ ADVARSEL: Før du utfører arbeid inne i datamaskinen, må du lese sikkerhetsinformasjonen som fulgte med datamaskinen. Hvis du vil ha mer informasjon om sikkerhet, går du til hjemmesiden for overholdelse av forskrifter (Regulatory Compliance) på www.dell.com/regulatory_compliance.

⚠ ADVARSEL: Trekk alltid ut strømledningen til datamaskinen fra stikkkontakten før du tar av dekselet for å unngå elektrisk støt.

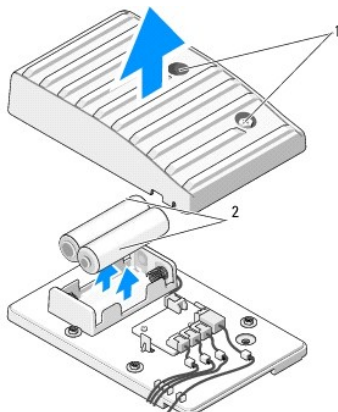
⚠ ADVARSEL: Bruk ikke datamaskinen når eventuelle dekseler er fjernet (inkludert datamaskindekseler, rammer, innsatser i frontpanelet, ol.).

⚠ FORSIKTIG: Pass på at det er nok plass til dekselet du tar av - minst 30 cm skrivebordsflate.

Skifte ut batteriene

⚠ ADVARSEL: Et nytt batteri kan eksplodere hvis det settes inn feil. Batteriet skal bare skiftes med samme eller tilsvarende type, som anbefalt av produsenten. Kvitt deg med brukte batterier i samsvar med produsentens veiledning.

1. Følg fremgangsmåten i [Før du begynner](#).
2. Ta av datamaskindekselet (se under [Sette på plass datamaskindekselet](#)).

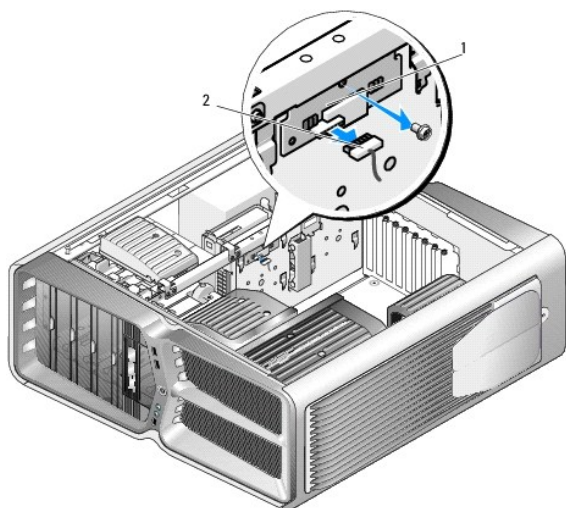


1	festeskruer	2	batterier
---	-------------	---	-----------

3. Ta ut de to festeskruene, og løft opp dekselet til batterienheten.
4. Skift ut batteriene med nye.
5. Sett på plass dekselet på batterienheten, og kontroller at skruene er godt festet.
6. Sett på plass datamaskindekselet (se under [Sette på plass datamaskindekselet](#)).
7. Koble datamaskinen og andre enheter til strømmettet, og slå dem på.

Skifte ut lyssettingskortet

1. Følg fremgangsmåten i [Før du begynner](#).
2. Ta av datamaskindekselet (se under [Sette på plass datamaskindekselet](#)).



1	lyssettingskort	2	kontakt for lyssettingskort
---	-----------------	---	-----------------------------

3. Koble fra kontakten for lyssettingskortet.
4. Ta ut skruen som fester lyssettingskortet til kabinettet, og løft kortet ut av sporet.
5. Skift ut lyssettingskortet i sporet, og stram skruen godt.
6. Sett på plass datamaskindekselet (se under [Sette på plass datamaskindekselet](#)).
7. Koble datamaskinen og andre enheter til strømmettet, og slå dem på.

[Tilbake til innholdssiden](#)